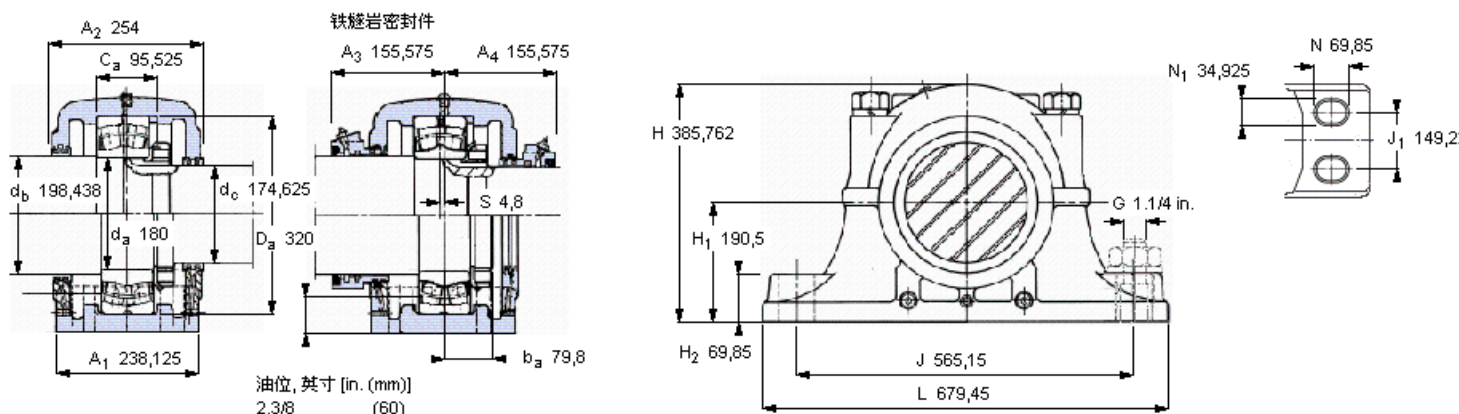


SKF 22236 CC/W33参数

轴直径	d_a	180	mm	-
轴承	型号	22236 CC/W33	-	-
基本额定载荷	C	1180000	N	动载荷
主要尺寸	A_2	254	mm	-
	L	679.45	mm	-
	H	385.762	mm	-
	H_1	190.5	mm	-
重量	重量	200000	g	-
带下列密封件的轴承座 套件型号	PosiTrac密封件	SDAF 22236	-	-
	铁燧岩密封件	SDAF 22236 T	-	-

SKF 22236 CC/W33图片



轴承座套件部件¹⁾

轴承座 ²⁾	SDAF 236	
轴承 ³⁾	22236 CC/W33	
定位环	SR-36-30 (1)	
锁定螺母	AN 36	
锁定垫圈	W 36	
密封件选择:		
PosiTrac密封件	LOR 165	LOR 154
PosiTrac Plus 接触元件	B 10724-167	B 10724-155
铁燧岩密封件	TER 165	TER 154

其他的密封选择

带 V 形圈的燧岩密封件 (后缀 TV)	TER 165 V	TER 154 V
接触密封件 (后缀 -210)	-	-
端盖 (后缀 Y)	EPR 21	

注释

- 1) 轴承座套件中的部件也可单独订购
- 2) 轴承座始终配备迷宫密封环和定位环
- 3) 参看型录“滚子轴承”中的其他内部游隙数据
- 4) 有关 100% 轴承充填和 50% 轴承座充填要求, 在修改设计或订购之前请先向 SKF 询问

额定速度, r/min

轴承极限转速	2600
PosiTrac Plus 密封件的最高速度	-
燧岩密封件的最高速度	-

有帽螺栓

尺寸 [英寸]	1.1/4-7
推荐的紧固	
扭矩 [ft.lbs (Nm)]	500 (680)

适用的固定螺栓

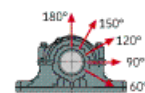
尺寸 [英寸 (毫米)]	1.1/4 in. (30)
--------------	----------------

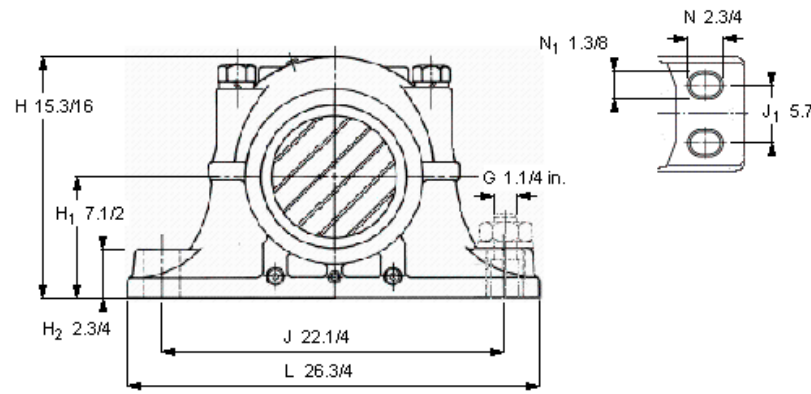
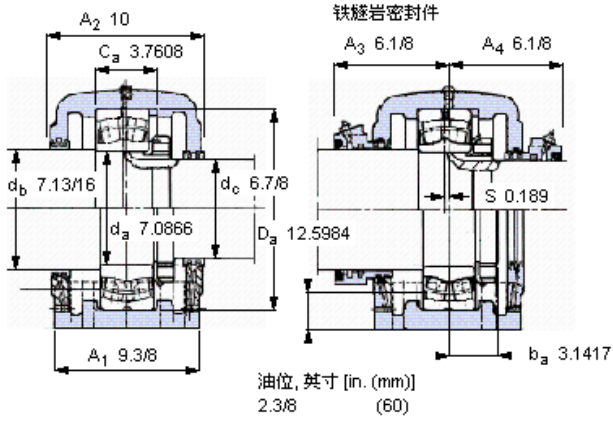
油脂量⁴⁾

初步填充, lb (kg)	-
---------------	---

轴承座最高安全负荷 [lbf (kN)]

P_{60°	90200	(401)
P_{90°	54000	(240)
P_{120°	32500	(145)
P_{150°	29000	(129)
P_{180°	34500	(153)
P_a	-	-





轴承座套件部件¹⁾

轴承座 ²⁾	SDAF 236	
轴承 ³⁾	22236 CCW33	
定位环	SR-36-30 (1)	
锁定螺母	AN 36	
锁定垫圈	W 36	
密封件选择:		
PosiTrac密封件	LOR 165	LOR 154
PosiTrac Plus 接触元件	B 10724-167	B 10724-155
铁迷宫密封件	TER 165	TER 154

其他的密封选择

带 V 形圈的迷宫密封件 (后缀 TV)	TER 165 V	TER 154 V
接触密封件 (后缀 -210)	-	-
端盖 (后缀 Y)	EPR 21	

注释

- 轴承座套件中的部件也可单独订购
- 轴承座始终配备迷宫密封环和定位环
- 参看型录“滚子轴承”中的其他内部游隙数据
- 有关 100% 轴承充填和 50% 轴承座充填要求，在修改设计或订购之前请先向 SKF 询问

额定速度, r/min

轴承极限转速	2600
PosiTrac Plus 密封件的最高速度	-
迷宫密封件的最高速度	-

有帽螺栓

尺寸 [英寸]	1.1/4-7
推荐的紧固扭矩 [ft.lbs (Nm)]	500 (680)

适用的固定螺栓

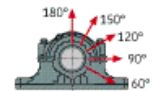
尺寸 [英寸 (毫米)]	1.1/4 in. (30)
--------------	----------------

油脂量⁴⁾

初步填充, lb (kg)	-
---------------	---

轴承座最高安全负荷 [lbf (kN)]

P _{60°}	90200	(401)
P _{90°}	54000	(240)
P _{120°}	32500	(145)
P _{150°}	29000	(129)
P _{180°}	34500	(153)
P _a	-	-



Key587

参考资料: <http://www.sozhou.com/p/e2987f86.html>