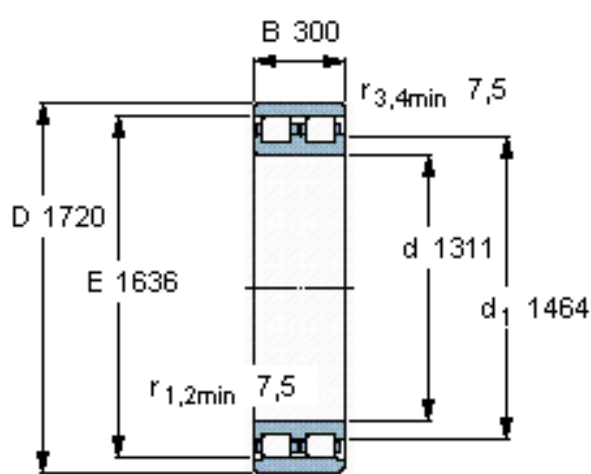


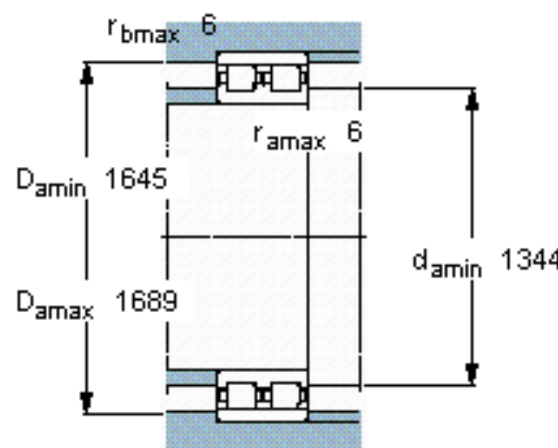
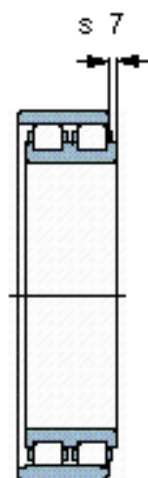
SKF BC2B 326372/HA1参数

主要尺寸	d	1311	mm	-
	D	1720	mm	-
	B	300	mm	-
	C	300	mm	-
基本额定载荷	C	12500000	N	动载荷
	$C_0$	34500000	N	静载荷
疲劳载荷极限	$P_u$	2000000	N	-
额定转速	参考转速	160	r/min	-
	极限转速	240	r/min	-
重量	重量	1820000	g	-
型号	型号	BC2B 326372/HA1	-	-

SKF BC2B 326372/HA1图片

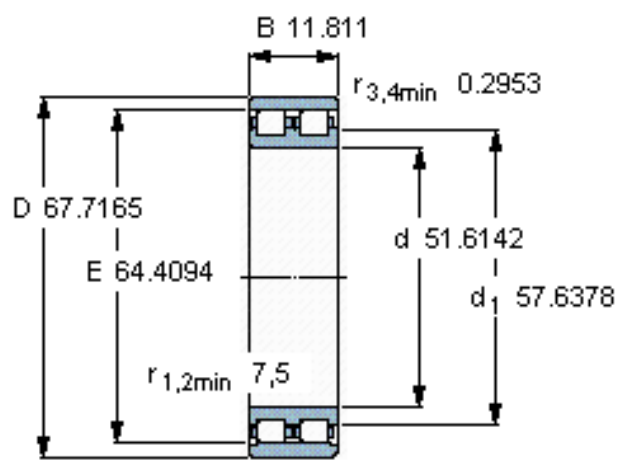


**设计**  
NN.1/C4W33

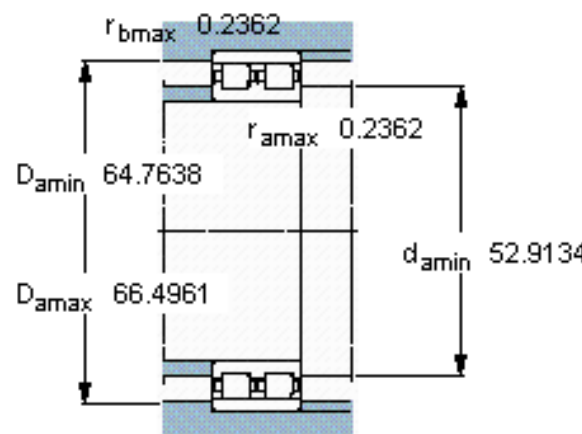
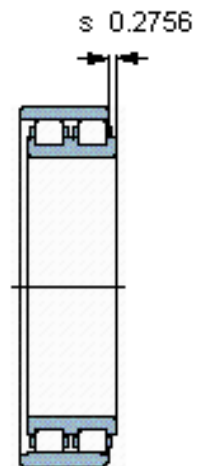


**计算系数**  
 $k_r$  0,15

参考资料:<http://www.sozhou.com/p/e30369c3.html>



设计  
NN.1/C4W33



计算系数  
 $k_r$  0,15