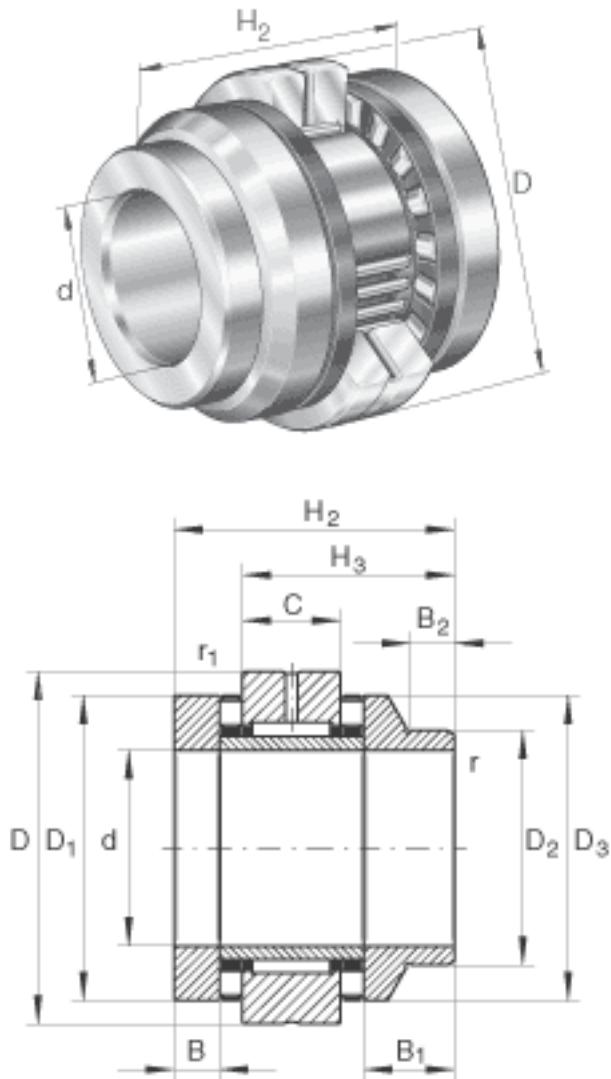


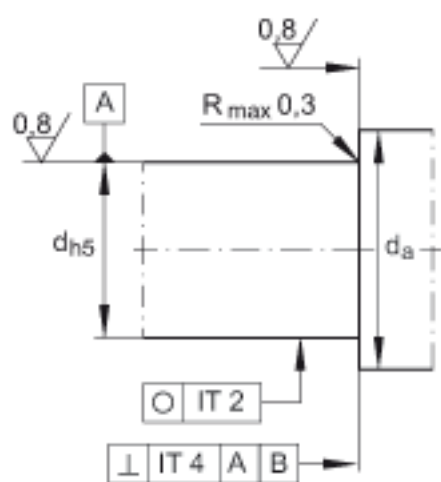
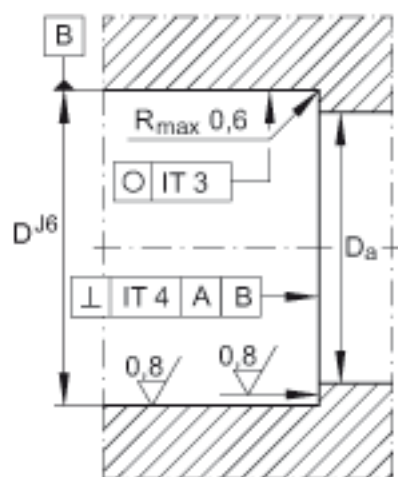
INA ZARN3570-L-TV参数

尺寸	$B_1$	27	mm	-
	$B_2$	12	mm	-
	C	20	mm	-
	d	35	mm	-
	D	70	mm	-
	$H_2$	70	mm	-
	B	11	mm	-
	$D_1$	60	mm	-
	$D_2$	45	mm	-
	$D_3$	58	mm	-
	$D_{a \max}$	61	mm	安装尺寸 如果使用回 转轴封, 必须考虑密封 圈的外径。
	$d_{a \min}$	43	mm	安装尺寸 如果使用回 转轴封, 必须考虑密封 圈的外径。
	$H_3$	53	mm	-
	$r_{1 \min}$	0.6	mm	-
	$r_{\min}$	0.3	mm	-
	重量	m	930	g
基本额定载荷	$C_a$	56000	N	基本额定动载荷, 轴向
	$C_{0a}$	148000	N	基本额定静载荷, 轴向
	$C_r$	26000	N	基本额定动载荷, 径向
	$C_{0r}$	47000	N	基本额定静载荷, 径向
极限转速	$n_{G \text{ Öl}}$	4800	r/min	油润滑时的极限转速 (仅适用于有合适的冷 却系统时)
	$n_{G \text{ Fett}}$	1700	r/min	脂润滑时的极限转速
轴承摩擦力矩	$M_{RL}$	0.9	Nm	轴承摩擦力矩
轴向刚度	$c_{aL}$	2600	N/μm	轴向刚度

倾斜刚度	$c_{kL}$	740	Nm/mrad	倾斜刚度
质量惯性矩	$M_m$	3.21	kg x cm <sup>2</sup>	旋转内圈的质量惯性矩
说明		1	$\mu m$	轴向跳动 丝杠支撑轴承配置的轴向跳动基于内圈旋转。
		ZMA35/58. AM35/58		推荐 INA 锁紧螺母的代号
扭紧力矩	$M_A$	42	Nm	扭紧力矩 只适用于 INA精密锁紧螺母
轴向预载		12486	N	轴向预载
说明	DR	45 x 60 x 8		根据 DIN 3760 标准的旋转轴密封 单独订货。 锁紧螺母和轴密封不在供货范围。

INA ZARN3570-L-TV图片





参考资料:<http://www.sozhou.com/p/e356e0e2.html>