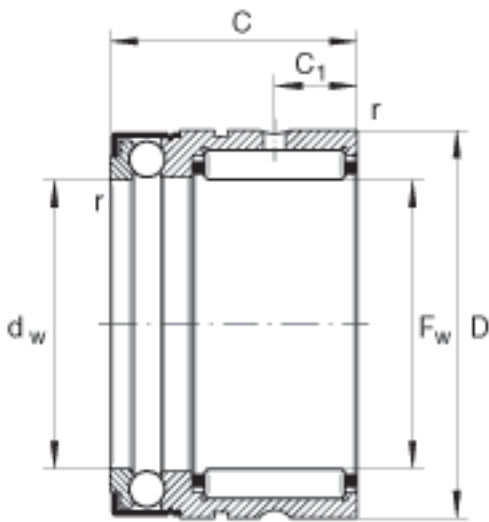
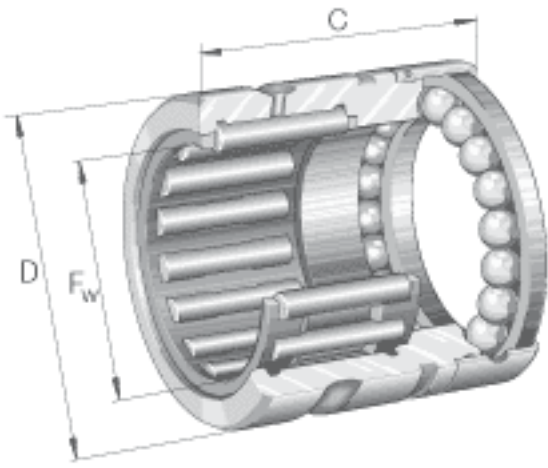


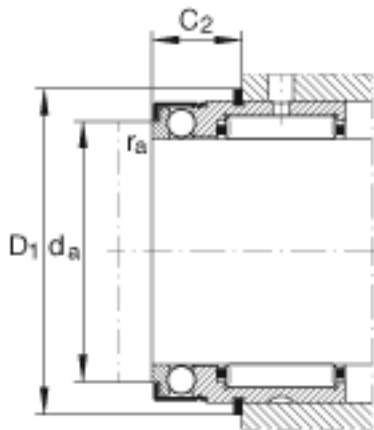
### INA NX17-Z参数

说明		IR14X17X17		合适的内圈
		WR26. SW26		合适的弹性挡圈 WR 和 SW
尺寸	$F_w$	17	mm	-
	D	26	mm	-
	C	28	mm	公差: -0, 25
说明	2)			安装尺寸 外圈上的制动环
尺寸	$C_1$	8	mm	-
	$C_2$	12.2	mm	-
	$D_1$	28.5	mm	-
	$d_a$	21	mm	-
	$d_w$	17	mm	公差:E8
	$r_{a\ max}$	0.3	mm	-
	$r_{min}$	0.3	mm	-
重量	m	53	g	质量
基本额定载荷	$C_r$	13500	N	基本额定动载荷, 径向
	$C_{0r}$	15000	N	基本额定静载荷, 径向
	$C_a$	5800	N	基本额定动载荷, 轴向
	$C_{0a}$	11500	N	基本额定静载荷, 轴向
疲劳极限载荷	$C_{ur}$	2750	N	疲劳极限载荷, 径向
	$C_{ua}$	510	N	疲劳极限载荷, 轴向
极限转速	$n_G$	7500	r/min	极限转速

### INA NX17-Z图片



2)



参考资料: <http://www.sozhou.com/p/e35f3036.html>