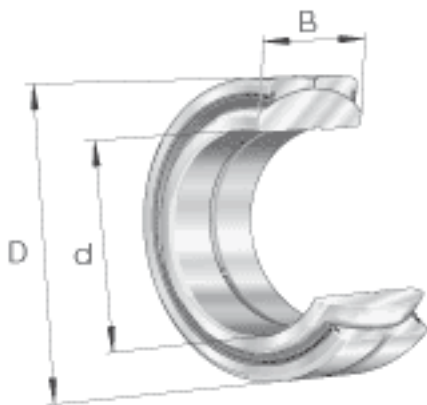
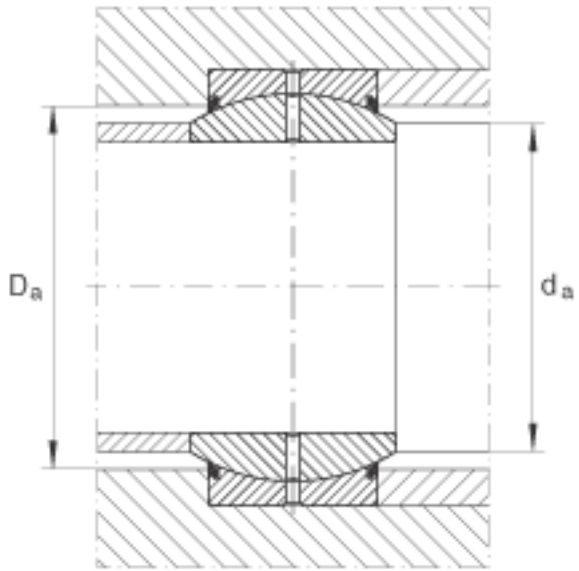
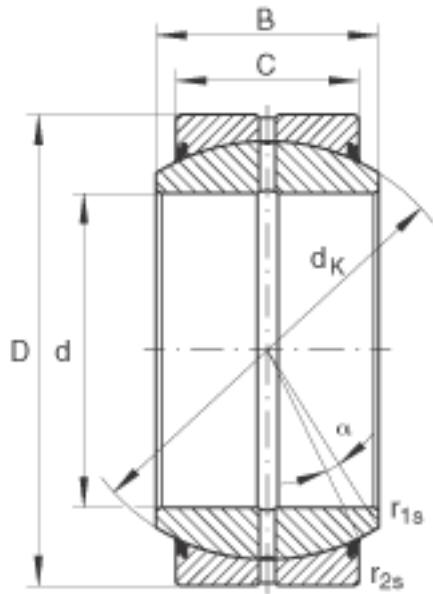


INA GE120-D0-2RS参数

尺寸	C	70	mm	公差: 0 / -0,5
	$D_{a\ min}$	150	mm	-
	$d_{a\ max}$	135.5	mm	-
	d_K	160	mm	-
	$r_{1s\ min}$	1	mm	倒角尺寸
	$r_{2s\ min}$	1	mm	倒角尺寸
接触角	α	6		-
重量	m	8000	g	质量
基本额定载荷	C_r	950000	N	基本额定动载荷, 径向
	C_{0r}	4750000	N	基本额定静载荷, 径向
尺寸	d	120	mm	公差: 0 / -0,02
	D	180	mm	公差: 0 / -0,025
	B	85	mm	公差: 0 / -0,2
说明		0.085 - 0.165	mm	径向内部游隙 CN 也适用于游隙组别 C2 和 C3

INA GE120-D0-2RS图片





参考资料:<http://www.sozhou.com/p/e37d02ce.html>