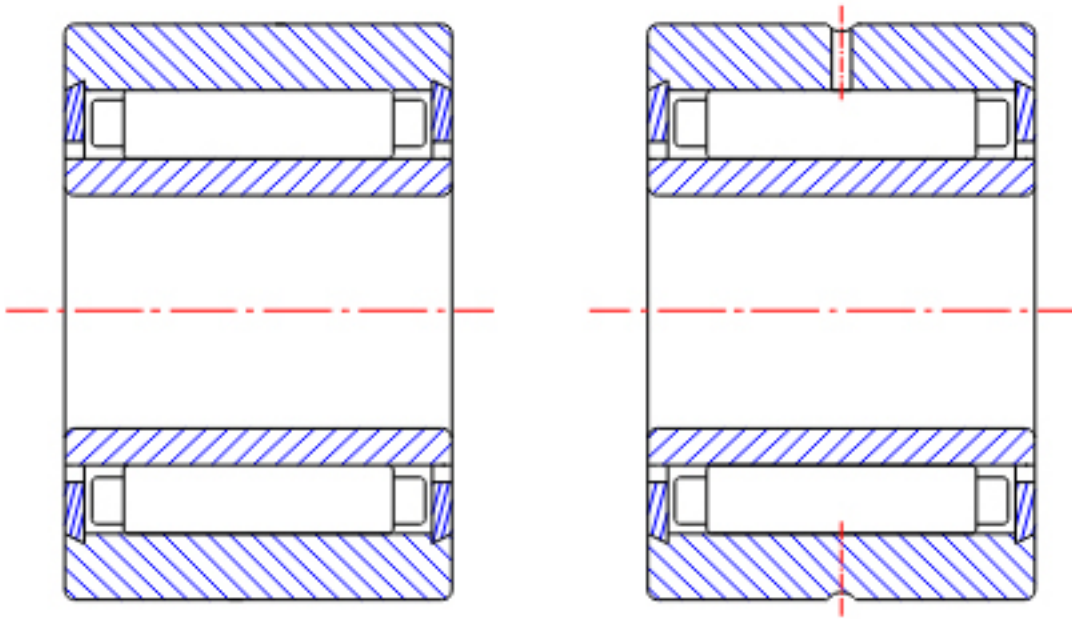


NTN NA4905R参数

型号	ORDER	NA4905R		型号
尺寸	SD	25	mm	-
	D	42	mm	外径
	C	17	mm	宽度
	R	0.30	mm	-
	F	30	mm	-
基本额定载荷	CR	24000	N	动载荷
	COR	31500	N	静载荷
	CRF	2450	kgf	动载荷
	CORF	3200	kgf	静载荷
极限转速	LSG	8500	r/min	脂润滑
	LSO	13000	r/min	油润滑
重量	MASS	88	g	重量

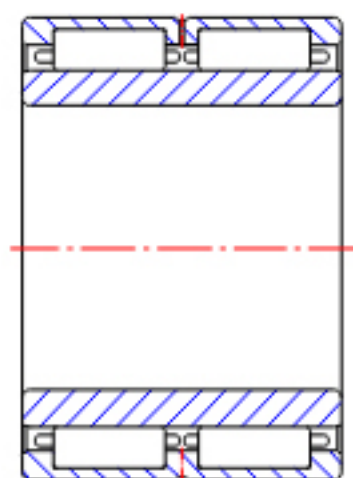
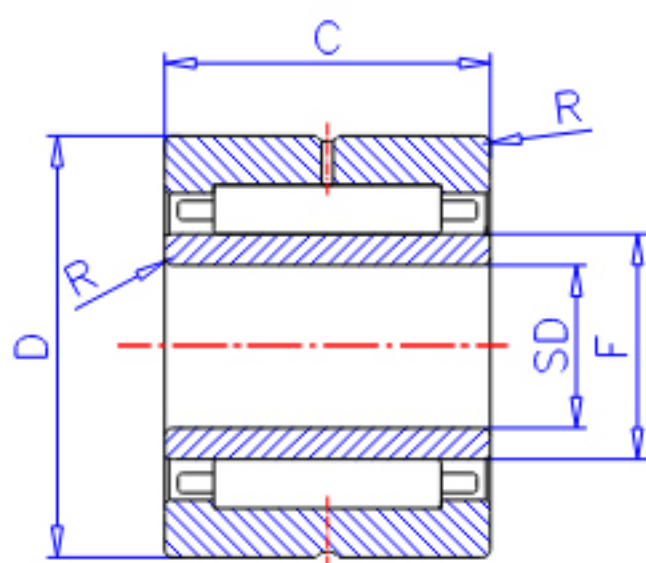
NTN NA4905R图片



NK+IR
(SD ≤ 9)

NA49
(SD ≤ 9)

参考资料:<http://www.sozhou.com/p/e390ad62.html>



NA49...R ($SD \geq 10$)

NA49

NA48, NA59

NA69...R ($SD \leq 30$)

NK+IR ($SD \geq 10$)

NK, NK...R+IR

NA69...R
($SD \geq 32$)