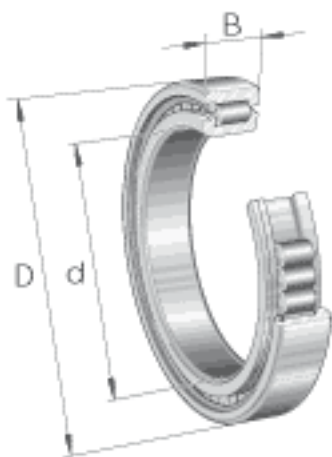
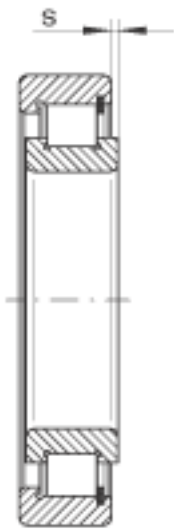
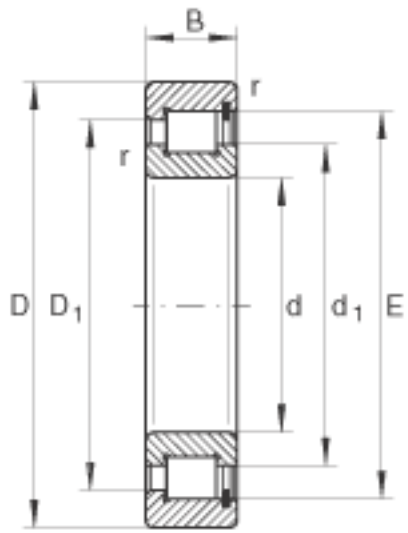


INA SL182992参数

尺寸	d	460	mm	-
	D	620	mm	-
	B	95	mm	-
	D_1	559.6	mm	-
	d_1	504	mm	-
	E	576.3	mm	-
	r_{min}	4	mm	-
	s	7	mm	轴向位移
重量	m	81100	g	质量
基本额定载荷	C_r	2130000	N	基本额定动载荷, 径向
	C_{0r}	4250000	N	基本额定静载荷, 径向
疲劳极限载荷	C_{ur}	420000	N	疲劳极限载荷, 径向
极限转速	n_G	570	r/min	极限转速
参考转速	n_B	305	r/min	参考转速

INA SL182992图片





参考资料:<http://www.sozhou.com/p/e3d533fc.html>