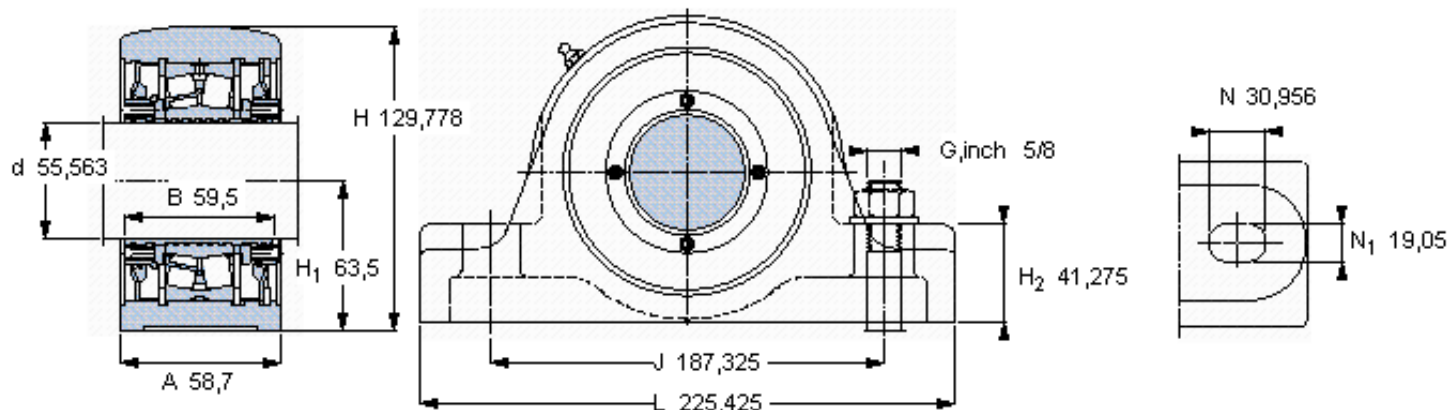


SKF SYR 2.3/16 NH参数

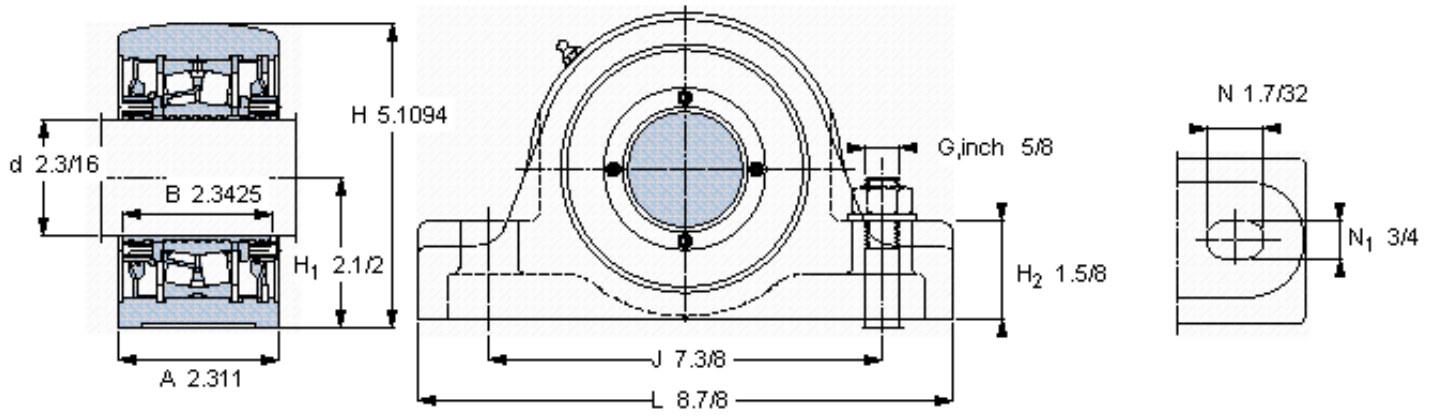
| | | | | |
|--------|----------------|---------------|-------|-----|
| 主要尺寸 | d | 55.563 | mm | - |
| | A | 58.7 | mm | - |
| | H | 129.778 | mm | - |
| | H ₁ | 63.5 | mm | - |
| | L | 225.425 | mm | - |
| 基本额定载荷 | C | 125000 | N | 动载荷 |
| | C ₀ | 127000 | N | 静载荷 |
| 极限转速 | 极限转速 | 3250 | r/min | - |
| 重量 | 重量 | 5440 | g | - |
| 型号 | 型号 | SYR 2.3/16 NH | - | - |
| 基本轴承型号 | 基本轴承型号 | 22211 | - | - |

SKF SYR 2.3/16 NH图片



重新润滑脂量 [克]

参考资料: <http://www.sozhou.com/p/e40da284.html>



重新润滑脂量 [克]

13