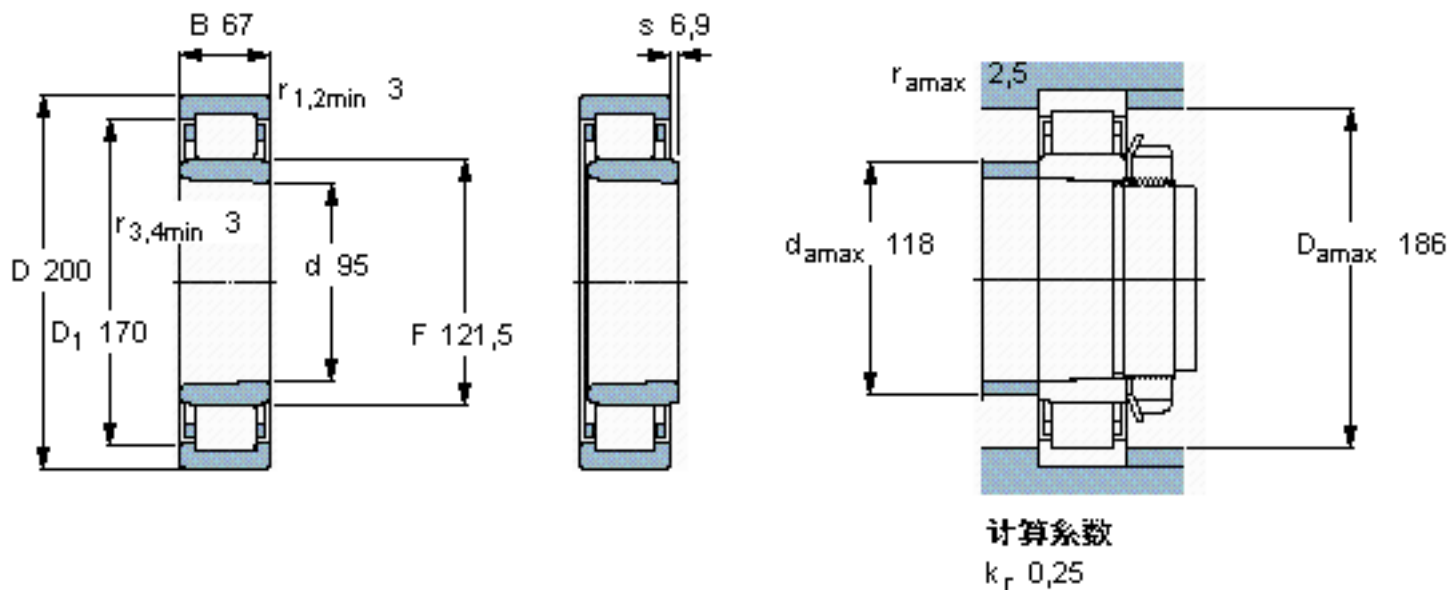


SKF NU 2319 ECKJ \*参数

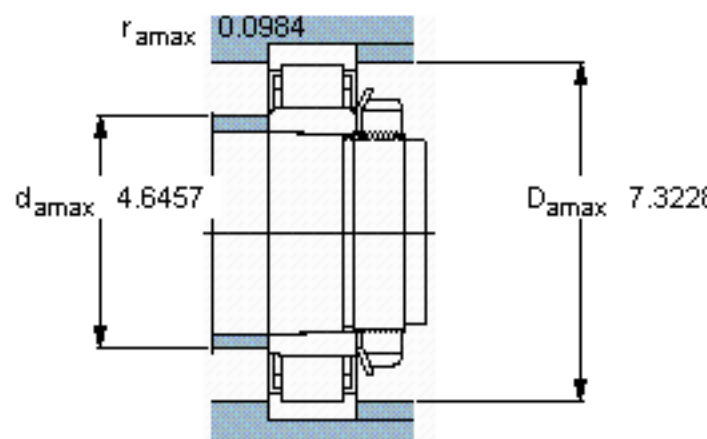
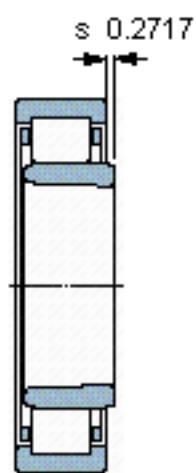
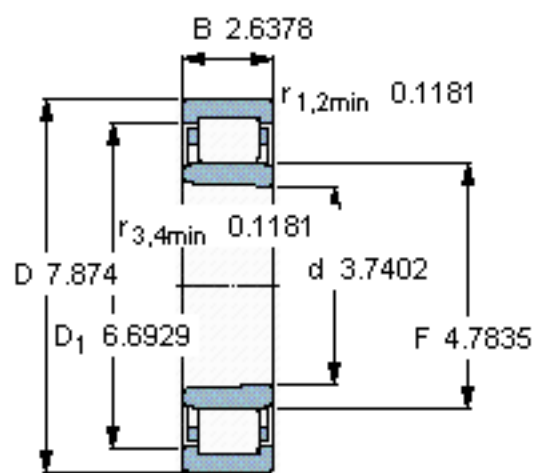
主要尺寸	d	95	mm	-
	D	200	mm	-
	B	67	mm	-
基本额定载荷	C	530000	N	动载荷
	$C_0$	585000	N	静载荷
疲劳载荷极限	$P_u$	69500	N	-
额定转速	参考转速	3600	r/min	-
	极限转速	4300	r/min	-
重量	重量	9650	g	-
型号	* SKF 探索者轴承	NU 2319 ECKJ *	-	-
角圈	型号	-	-	-

SKF NU 2319 ECKJ \*图片



圆锥孔，圆锥  
1: 12

参考资料: <http://www.sozhou.com/p/e47beca3.html>



计算系数  
 $k_r 0,25$

圆锥孔，圆锥  
 1: 12