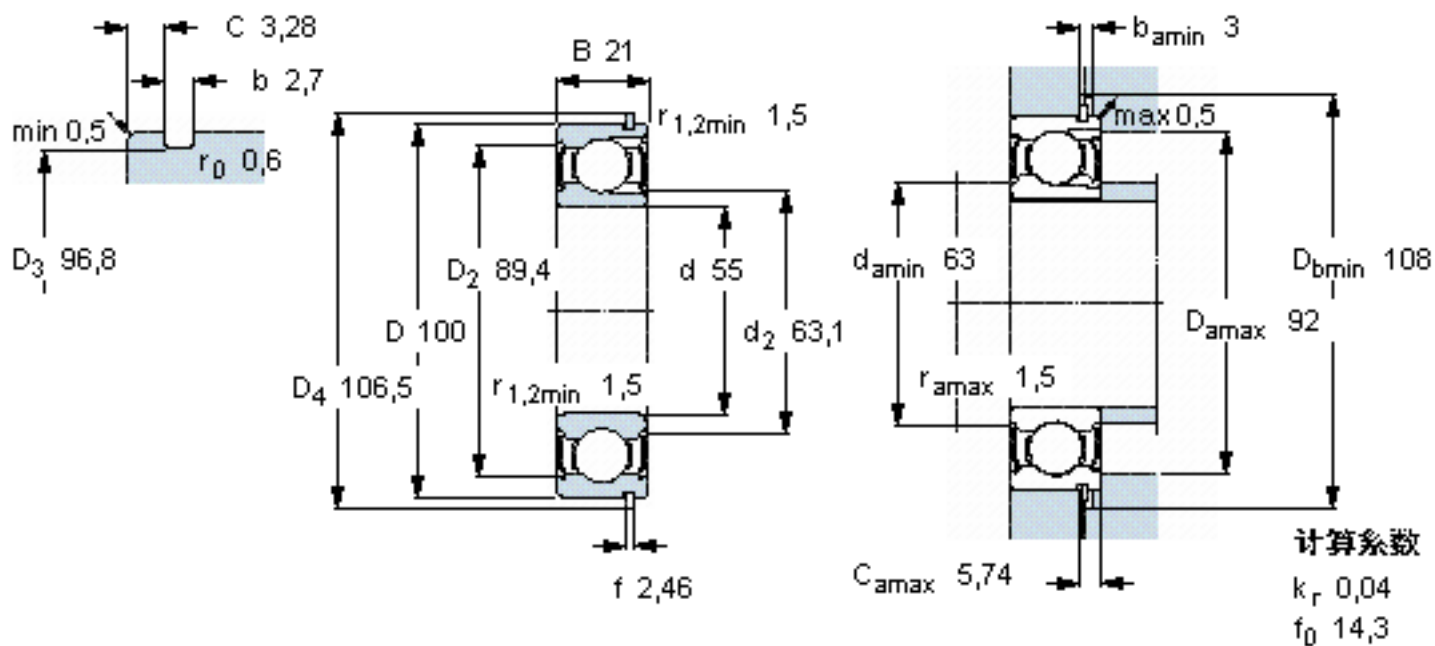


SKF 211-2ZNR参数

主要尺寸	d	55	mm	-
	D	100	mm	-
	B	21	mm	-
基本额定载荷	C	48400	N	动载荷
	C_0	44000	N	静载荷
疲劳载荷极限	P_u	1860	N	-
额定转速	参考转速	12000	r/min	-
	极限转速	6000	r/min	-
重量	重量	660	g	-
型号	带开口环的轴承	211-2ZNR	-	-
	开口环	SP 100	-	-

SKF 211-2ZNR图片



参考资料:<http://www.sozhou.com/p/e4e132a8.html>

