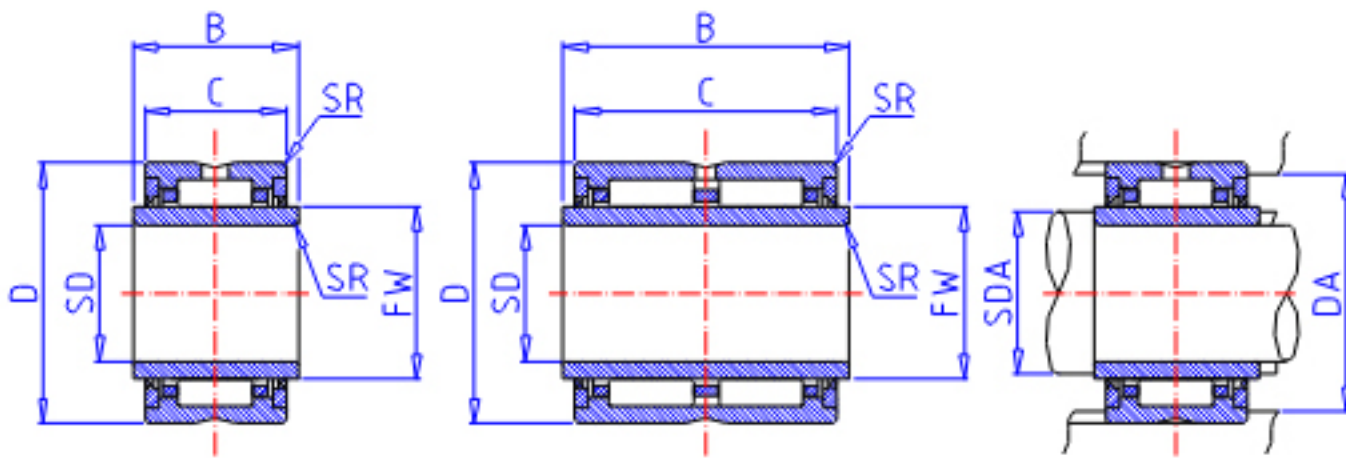


IKO NA 4906UU参数

轴径	STDRT	30	mm	轴径
型号	ORDER	NA 4906UU		型号
重量	MASS	106.0	g	重量
主要尺寸	SD	30	mm	内径
	D	47	mm	外径
	C	17	mm	宽度
	B	18	mm	宽度
	SR	0.3	mm	(最小)
	FW	35	mm	内径
	安装尺寸	SDAMIN	32.0	mm
SDAMAX		34.0	mm	(最大)
DA		45.0	mm	(最大)
基本额定载荷	CR	21500	N	动载荷
	COR	28400	N	静载荷
搭配内圈	IR	LRTZ 303518		搭配内圈

IKO NA 4906UU图片



NA 49...UU
NA 69...UU (SD≅30)

NA 69...UU

参考资料:<http://www.sozhou.com/p/e54af7d3.html>

