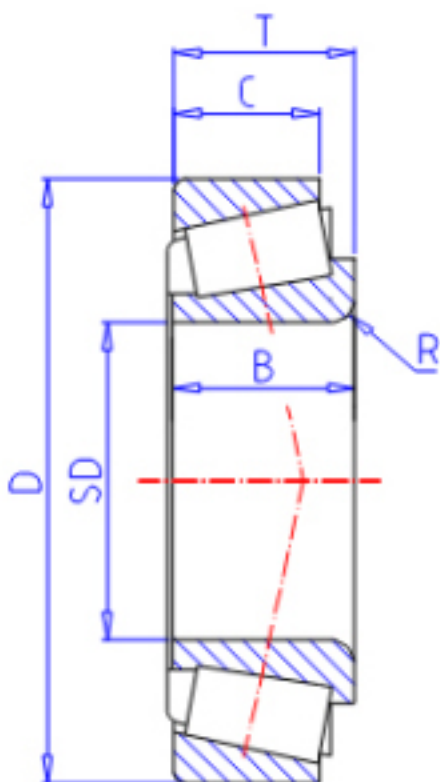


### KOYO 30215JR参数

型号	ORDER	30215JR		型号
主要尺寸	SD	75	mm	内径
	D	130	mm	外径
	T	27.25	mm	-
	B	25.0	mm	宽度
	C	22.0	mm	宽度
	R	2.0	mm	(最小)
基本额定载荷	CR	142000	N	动载荷
	CO	181000	N	静载荷
极限转速	NG	2900	1/min	脂润滑
	NO	3900	1/min	油润滑

### KOYO 30215JR图片



参考资料:<http://www.sozhou.com/p/e55118aa.html>

