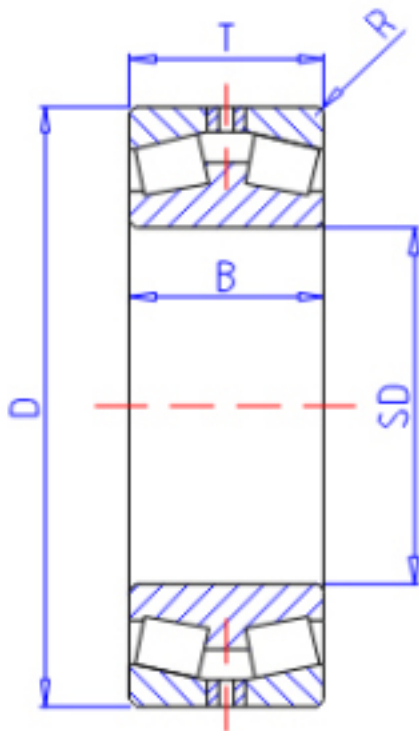


KOYO 45296参数

主要尺寸	SD	480	mm	内径
	D	700	mm	外径
	T	165	mm	-
	B	165.000	mm	宽度
	R	6.0	mm	(最小)
型号	ORDER	45296		型号
基本额定载荷	CR	3060000	N	动载荷
	C0	6710000	N	静载荷

KOYO 45296图片



参考资料:<http://www.sozhou.com/p/e582afcc.html>

