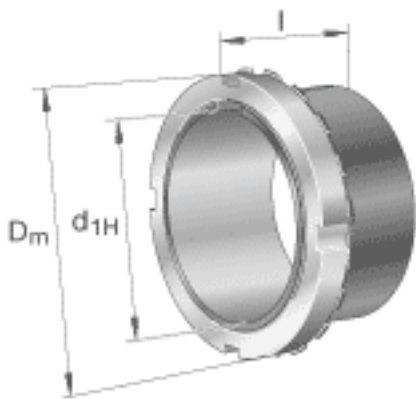
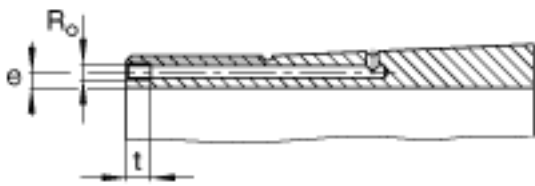
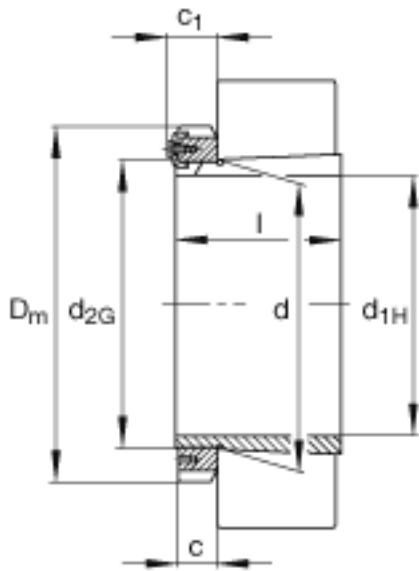


FAG H3360-HG参数

尺寸	$d_{1H}$	280	mm	-
	$D_m$	380	mm	-
	$l$	284	mm	-
	$c$	40	mm	-
	$c_1$	53	mm	-
	$d$	300	mm	-
	$e$	4.2	mm	-
	$R_o$	M6		-
	$t$	7	mm	-
说明		280	mm	轴
		HM3160		型号, 螺母
		MS3160		型号, 止动装置
		M10X20		型号, 六角头螺栓
重量	$m$	40800	g	质量
尺寸	$d_{2G}$	Tr300x4	mm	-

FAG H3360-HG图片





参考资料:<http://www.sozhou.com/p/e587cf53.html>