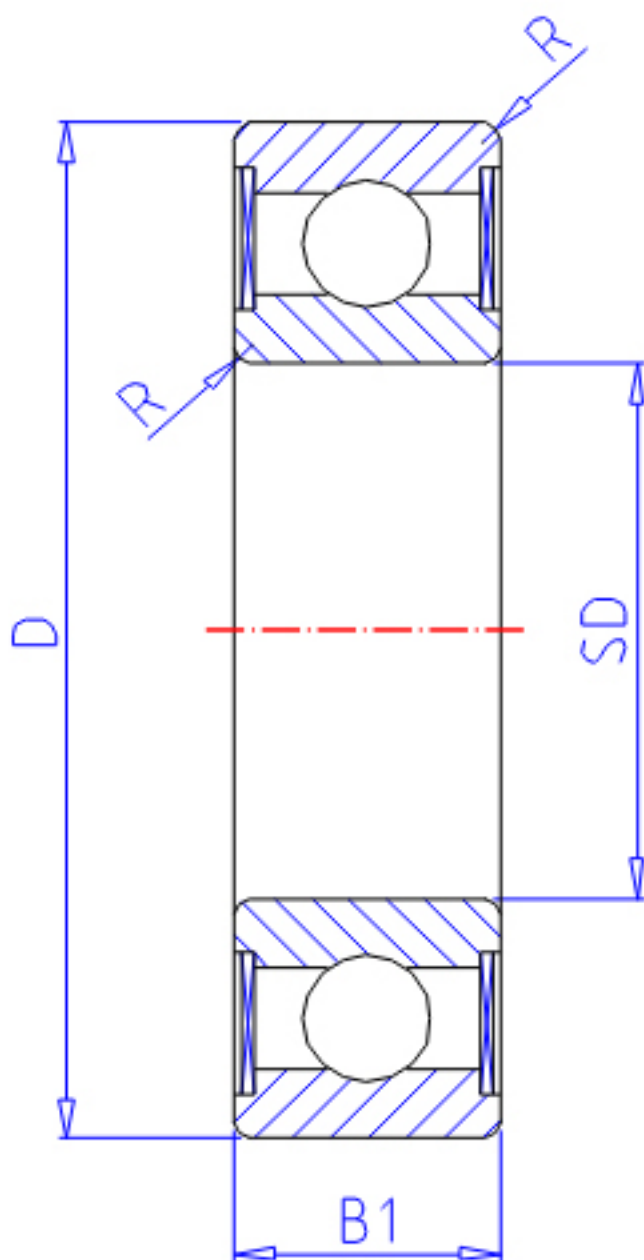


NTN 605ZZ参数

主要尺寸	SD	5.0	mm	-
	D	14	mm	外径
	B	5.0	mm	宽度
	B1	5.0	mm	-
	D1	16.0	mm	-
	D2	16.0	mm	-
	C1	1.0	mm	-
	C2	1.0	mm	-
	R	0.20	mm	(最小)
	型号	ORDER	605ZZ	
基本额定载荷	CR	1330	N	动载荷
	COR	505	N	静载荷
	CRF	135	kgf	动载荷
	CORF	52	kgf	静载荷
极限转速	LSG	39 000	r/min	脂润滑
	LSO	46 000	r/min	油润滑
重量	MASS	3.50	g	开放式重量
安装尺寸	DA1	6.6	mm	(最小)
	DA2	7.4	mm	(最大)
	DA	12.4	mm	(最大)
	RAS	0.2	mm	(最大)
重量	MASS1	3.90	g	开放凸缘式重量

NTN 605ZZ图片



参考资料:<http://www.sozhou.com/p/e597c1e1.html>

