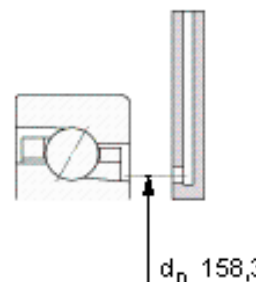
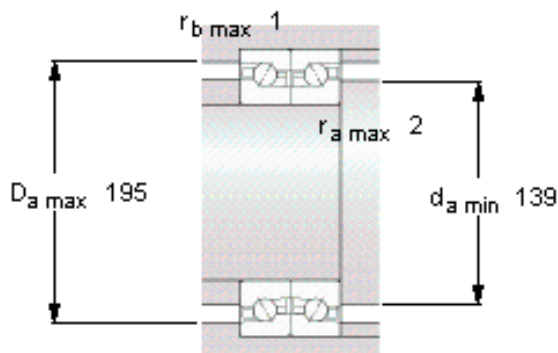
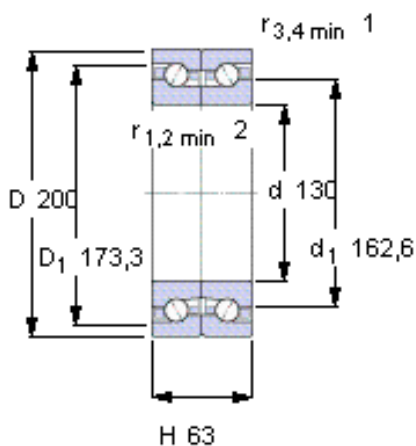


SKF BTM 130 BTN9/HCP4CDBB参数

主要尺寸	d	130	mm	-
	D	200	mm	-
	H	63	mm	-
基本额定载荷	C	85000	N	动载荷
	C_0	208000	N	静载荷
疲劳载荷极限	P_u	6800	N	-
可达转速	Grease	3800	r/min	-
	Oil-air	4600	r/min	-
重量	重量	6450	g	-
型号	型号	BTM 130	-	-
		BTN9/HCP4CDBB	-	-

SKF BTM 130 BTN9/HCP4CDBB图片



未安装时的预载荷 [N]

3150

Reference grease quantity [cm³]

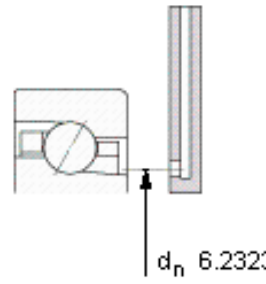
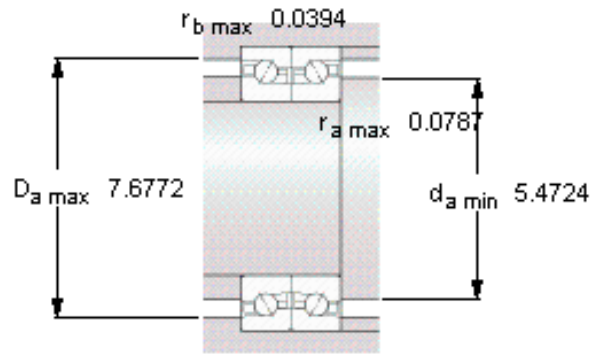
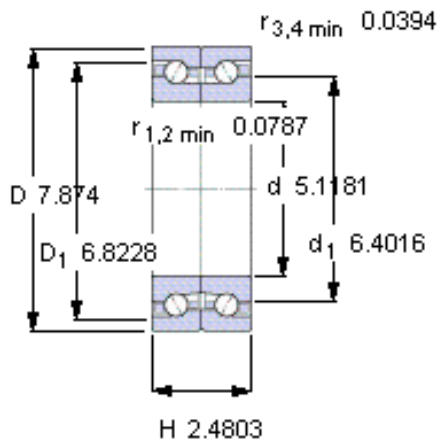
$G_{\text{ref}}=58$

Static axial stiffness [N/ μm]

(guideline value)

1202

参考资料: <http://www.sozhou.com/p/e5ea3cd1.html>



未安装时的预载荷 [N]

3150

Reference grease quantity [cm³]

G_{ref} 58

Static axial stiffness [N/ μm]

(guideline value)

1202