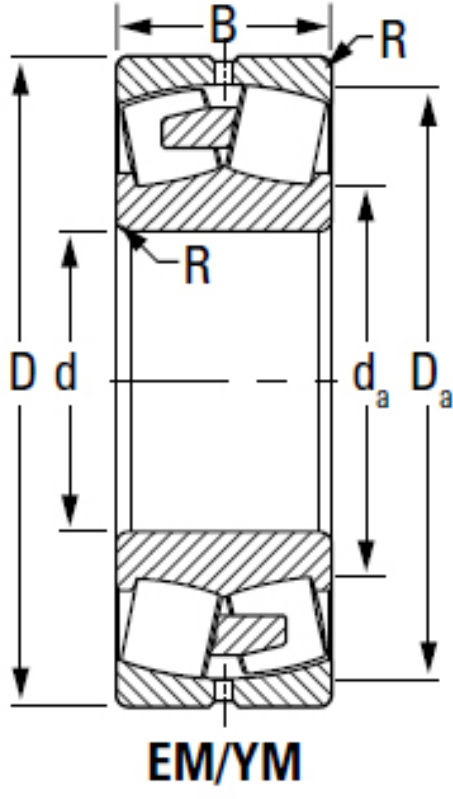


TIMKEN 23120KEJ参数

| | | | | |
|--------|---------------------------------------|----------|----|------------|
| 轴承型号 | Part Number | 23120KEJ | | - |
| 尺寸 | d | 99.9998 | mm | 内径 |
| | D | 165.001 | mm | 外径 |
| | B | 51.9989 | mm | 宽度 |
| 额定载荷 | C1 | 449270 | N | 一百万转动态径向载荷 |
| | C0 | 582717 | N | 静态额定载荷 |
| | $e = 1.5 * \tan$ (contact angle) | 0.29 | | - |
| | $Y1 = 0.45 / \tan$ (contact angle) | 2.35 | | 系数 |
| | $Y2 = 0.67 / \tan$ (contact angle) | 3.50 | | 系数 |
| 几何结构系数 | Cg | 0.0767 | | 几何系数 |
| 极限转速 | oil | 3200 | | 润滑油 |
| | grease | 2700 | | 润滑脂 |
| 尺寸 | da | 114.046 | mm | 轴肩直径 |
| | Da | 150.368 | mm | 轴承座挡肩直径 |
| 重量 | Assembly Weight | 4191.19 | g | - |

TIMKEN 23120KEJ图片





YM/EM



YMB/EMB



YMD

机加工保持架



EJ



EM/YM 和 EMB/YMB



YMD



YP

| 类型 | 保持架设计 |
|---------|---------------|
| EJ | 内圈引导钢保持架：每列一个 |
| EM/YM | 滚子引导一片式黄铜保持架 |
| EMB/YMB | 内圈引导一片式黄铜保持架 |
| YMD | 内圈引导两片式黄铜保持架 |
| YP | 销式钢保持架 |