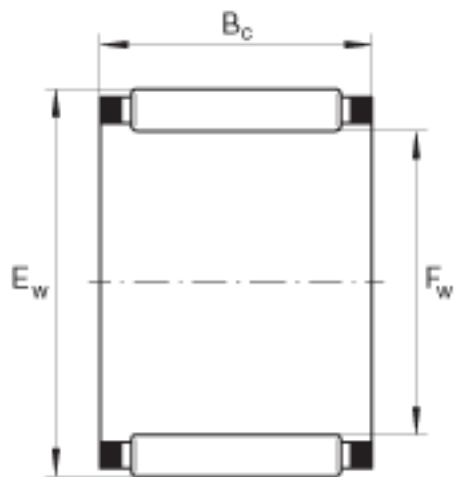
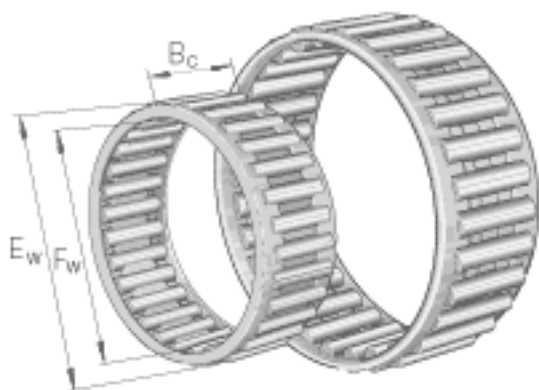


INA K7X10X8-TV参数

尺寸	F_w	7	mm	-
	E_w	10	mm	-
	B_c	8	mm	-
重量	m	0.9	g	质量
基本额定载荷	C_r	2850	N	基本额定动载荷, 径向
	C_{0r}	2650	N	基本额定静载荷, 径向
	C_{ur}	330	N	疲劳极限载荷, 径向
极限转速	n_G	34500	r/min	极限转速
参考转速	n_B	36000	r/min	参考转速

INA K7X10X8-TV图片



参考资料:<http://www.sozhou.com/p/e64a976c.html>