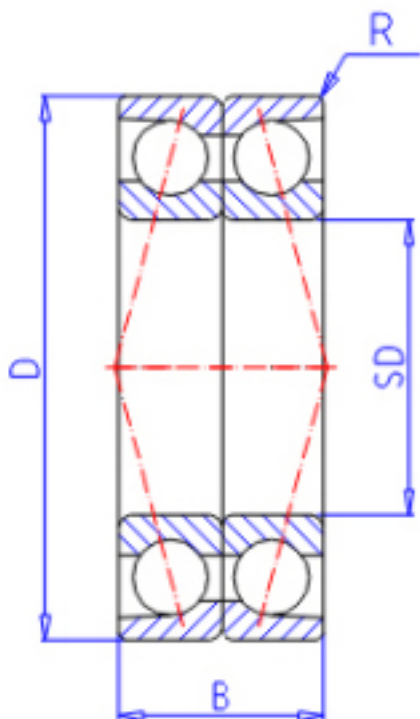


KOYO 7221CDB FY参数

主要尺寸	SD	105	mm	内径
	D	190	mm	外径
	B	72	mm	宽度
	R	2.1	mm	(最小)
型号	ORDER	7221CDB FY		型号
基本额定载荷	C	264000	N	动载荷
	C0	287000	N	静载荷
极限转速	NG	4300	1/min	脂润滑
	NO	5700	1/min	油润滑

KOYO 7221CDB FY图片



参考资料:<http://www.sozhou.com/p/e698a1c6.html>

