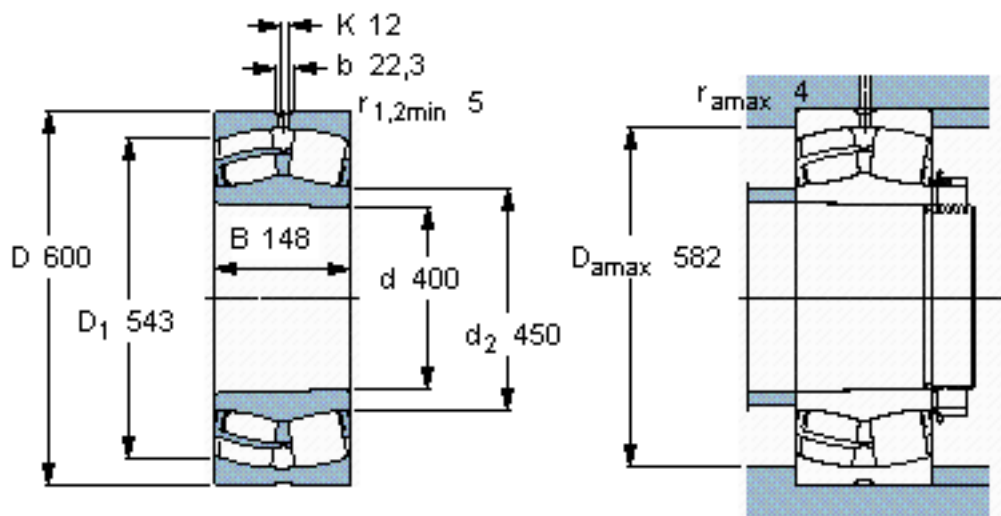


SKF 23080 CCK/W33 *参数

主要尺寸	d	400	mm	-
	D	600	mm	-
	B	148	mm	-
基本额定载荷	C	3250000	N	动载荷
	C_0	5850000	N	静载荷
疲劳载荷极限	P_u	415000	N	-
额定转速	参考转速	850	r/min	-
	极限转速	1100	r/min	-
重量	重量	145000	g	-
型号	* SKF 探索者轴承	23080 CCK/W33 *	-	-

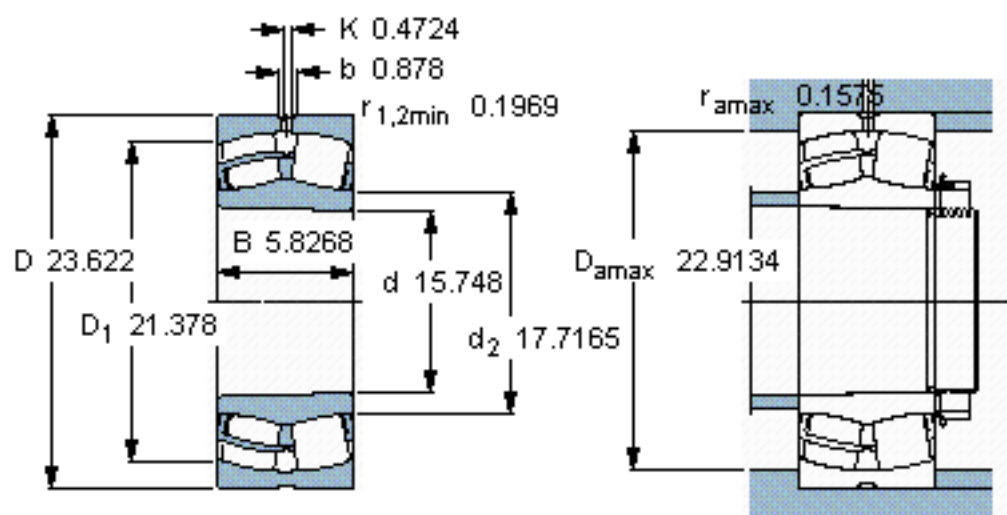
SKF 23080 CCK/W33 *图片



计算系数
e 0,23
 Y_1 2,9
 Y_2 4,4
 Y_0 2,8

圆锥孔，圆锥
1: 12

参考资料:<http://www.sozhou.com/p/e7410d49.html>



圆锥孔，圆锥
1: 12