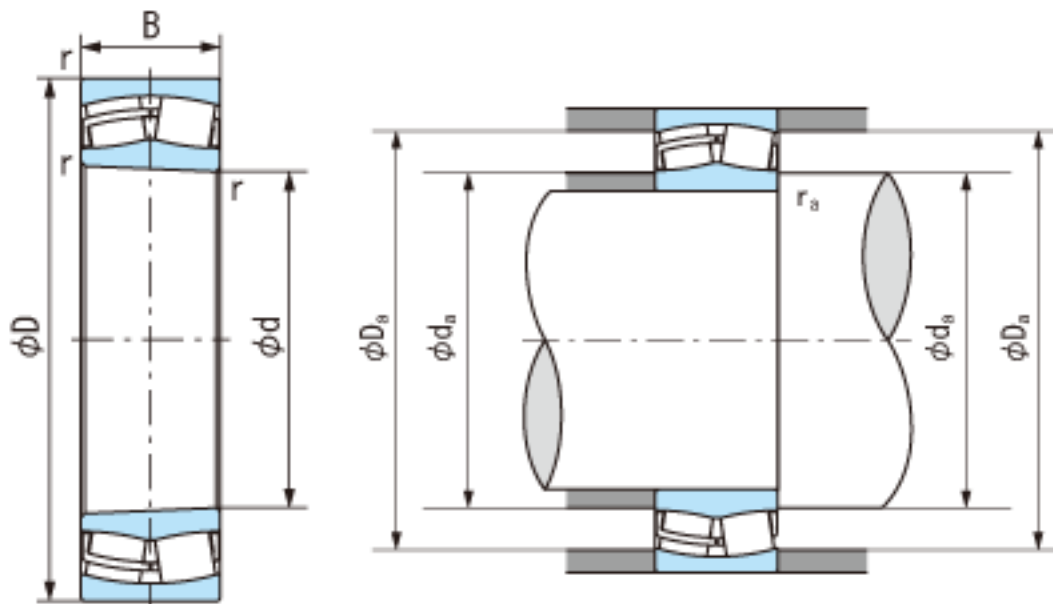


NACHI 22232E2K参数

外形尺寸	d	160	mm	内径
	D	290	mm	外径
	B	80	mm	宽度
	r	3~5	mm	径向
	r	3~8	mm	径向
安装尺寸	da (min)	174.0	mm	(最小)
	Da (max)	276.0	mm	(最大)
	ra (max)	2.5	mm	(最大)
重量	Mass	24000	g	重量
基本额定载荷	Cr	1230000	N	动载荷
	Cor	1320000	N	静载荷
极限速度	Grease	1800	r/min	脂润滑
	Oil	2400	r/min	油润滑

NACHI 22232E2K图片



参考资料:<http://www.sozhou.com/p/e7453cca.html>