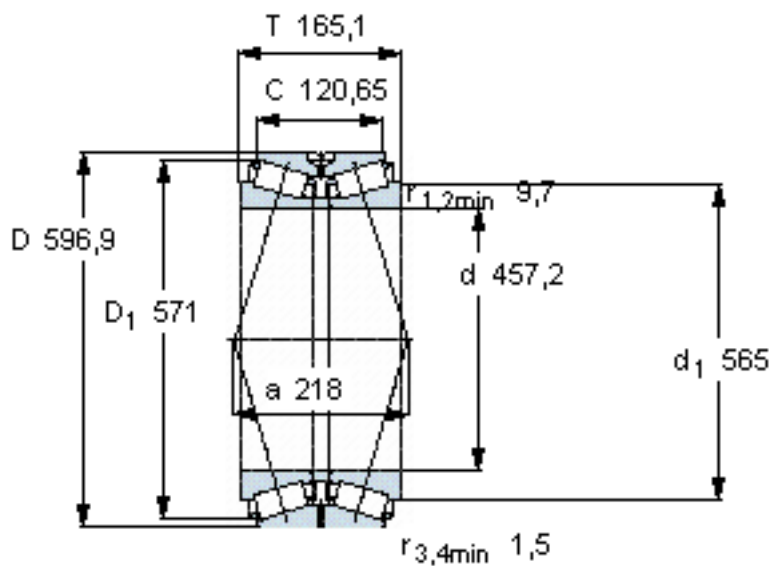


SKF BT2B 328980 A/HA2参数

主要尺寸	d	457.2	mm	-
	D	596.9	mm	-
	T	165.1	mm	-
	C	120.65	mm	-
基本额定载荷	C	2160000	N	动载荷
	$C_0$	5500000	N	静载荷
疲劳载荷极限	$P_u$	415000	N	-
重量	重量	110000	g	-
型号	型号	BT2B 328980 A/HA2	-	-

SKF BT2B 328980 A/HA2图片



计算系数

e 0,4  
Y<sub>1</sub> 1,7  
Y<sub>2</sub> 2,5  
Y<sub>0</sub> 1,6

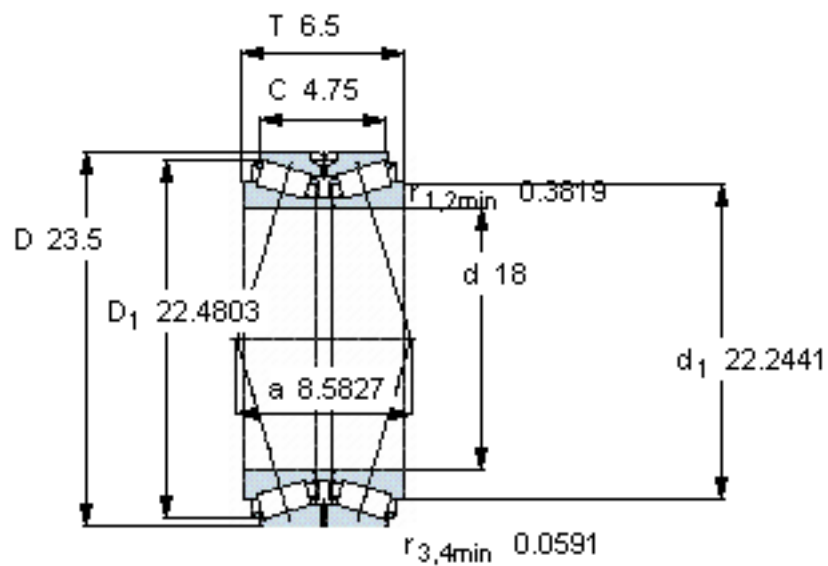
对比数据

额定载荷  
径向 [kN] C<sub>F</sub> 530  
轴向 [kN] C<sub>Fa</sub> 208  
推力系数 K 1,44

设计

TDO/XDC

参考资料: <http://www.sozhou.com/p/e74590e6.html>



### 计算系数

$e$  0,4  
 $Y_1$  1,7  
 $Y_2$  2,5  
 $Y_0$  1,6

### 对比数据

额定载荷  
 径向 [kN]  $C_F$  530  
 轴向 [kN]  $C_{Fa}$  208  
 推力系数  $K$  1,44

设计

TDO/XDC