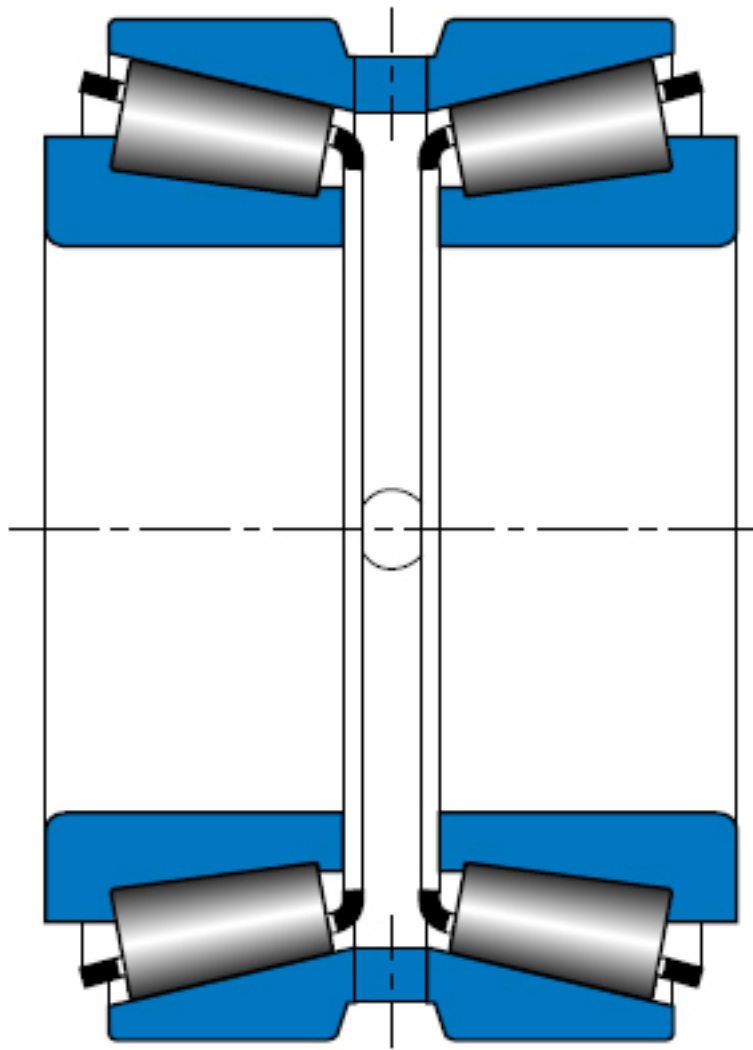


## TIMKEN A4059/A4138D参数

轴承类型	Bearing Type	TRB		-
子类	Bearing Subtype	TD0		-
尺寸	Cone (Inner)	A4059		内圈
	Cup (Outer)	A4138D		外圈
	d	14.9885	mm	内径
	D	34.9885	mm	外径
	T	25.1739	mm	宽度
额定载荷	C1	22908.3	N	一百万转动态径向载荷
	C90 (2)	5916.13	N	九千万转双列轴承动态径向载荷
	C90 (1)	3411.79	N	九千万转单列轴承动态径向载荷
	Ca90	2642.24	N	九千万转动态轴向载荷
	C0	11476.4	N	静态额定载荷
	$K = 0.39 / \tan(\text{contact angle})$	1.29		系数
	$e = 1.5 * \tan(\text{contact angle})$	0.45		系数
几何结构系数	$Y1 = 0.45 / \tan(\text{contact angle})$	1.49		系数
	Cg	0.0355		几何系数
尺寸	B	10.988	mm	内圈宽度
	R	0.762	mm	最大轴肩倒角半径
	db	19.558	mm	轴肩直径
	Aa	0	mm	保持架（负值表示保持架超出内圈大端面）
	a	-2.54	mm	有效中心位置
	C	20.6375	mm	外圈宽度
	r	0.508	mm	最大轴承座挡肩圆角半径
重量	Assembly Weight	117.93	g	-

## TIMKEN A4059/A4138D图片



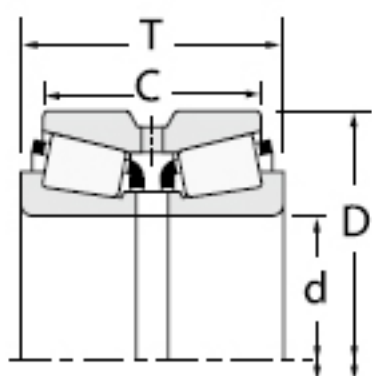
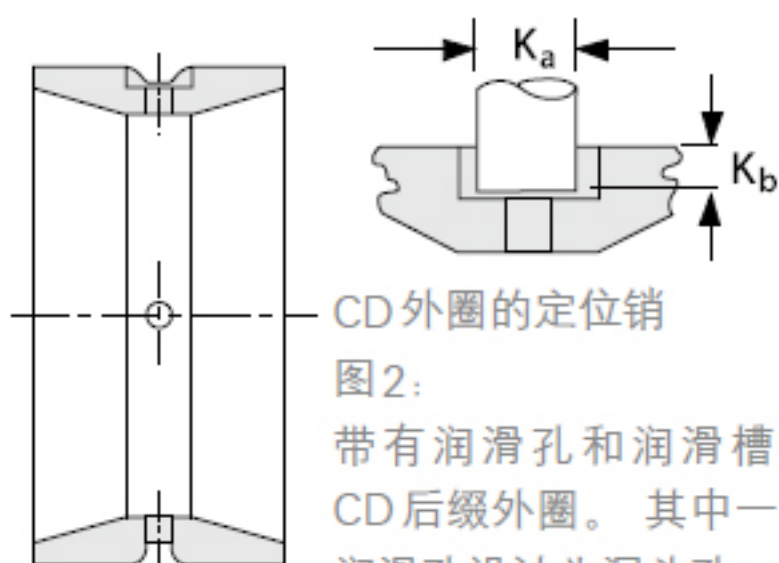
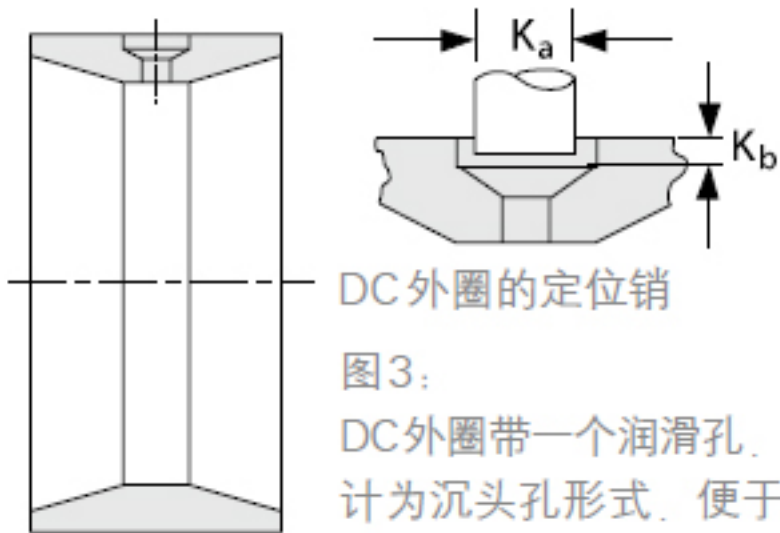


图1：  
带有润滑孔和润滑槽  
的D后缀外圈



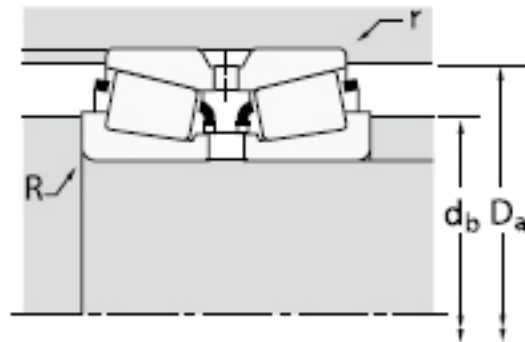
CD外圈的定位销

图2：  
带有润滑孔和润滑槽的  
CD后缀外圈。其中一个  
润滑孔设计为沉头孔，便  
于安装定位销。



DC 外圈的定位销

图3：  
DC外圈带一个润滑孔，设计为沉头孔形式，便于安装定位销。



参考资料:<http://www.sozhou.com/p/e76df4fc.html>

