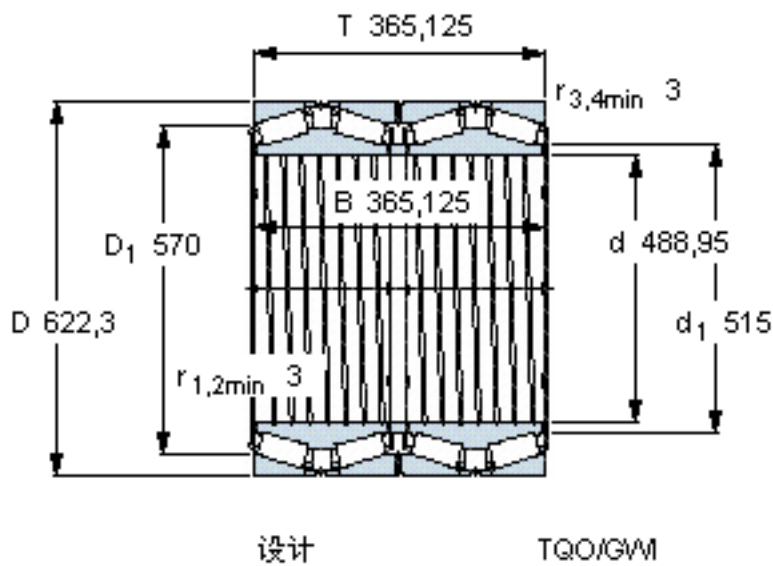


SKF BT4B 328391 G/HA1参数

主要尺寸	d	488.95	mm	-
	D	622.3	mm	-
	T	365.125	mm	-
	B	365.125	mm	-
基本额定载荷	C	5610000	N	动载荷
	C_0	17300000	N	静载荷
疲劳载荷极限	P_u	1290000	N	-
重量	重量	265000	g	-
型号	* SKF 探索者轴承	BT4B 328391 G/HA1	-	-

SKF BT4B 328391 G/HA1图片



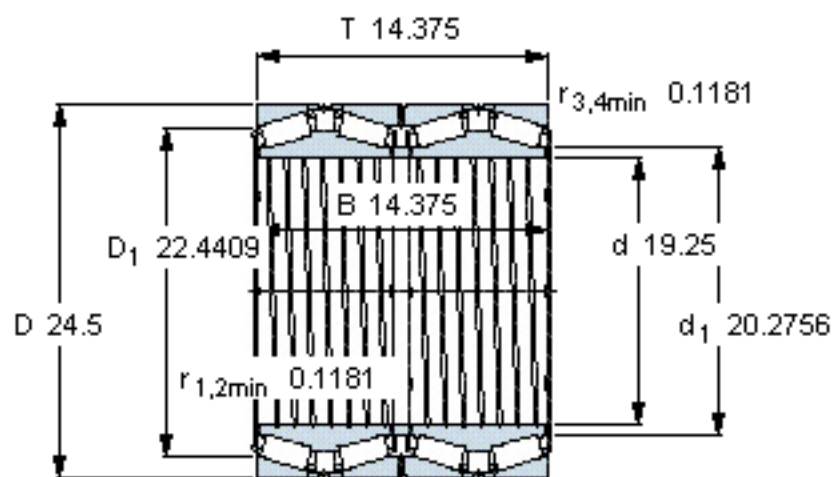
计算系数

e 0,35
Y₁ 1,9
Y₂ 2,9
Y₀ 1,8

对比数据

额定载荷
径向 [kN] C_F 1500
轴向 [kN] C_{Fa} 259
推力系数 K 1,66

参考资料:<http://www.sozhou.com/p/e78e6722.html>



设计

TQO/GWI

计算系数

e 0,35

Y_1 1,9

Y_2 2,9

Y_0 1,8

对比数据

额定载荷

径向 [kN]

轴向 [kN]

推力系数

C_F 1500

C_{Fa} 259

K 1,66