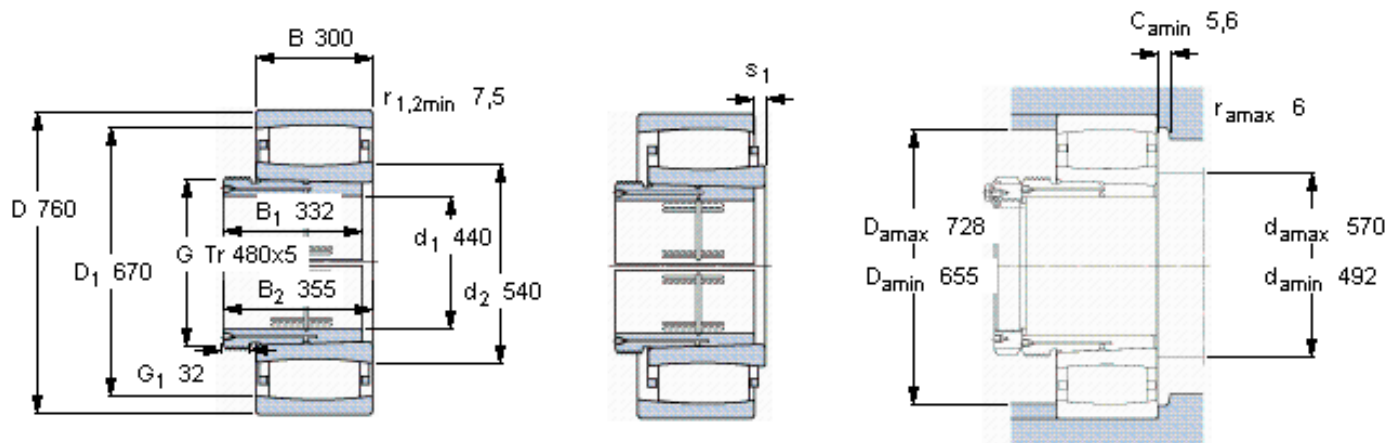


SKF C 4192 K30M + AOH 24192 \*参数

主要尺寸	$d_1$	440	mm	-
	D	760	mm	-
	B	300	mm	-
基本额定载荷	C	8300000	N	动载荷
	$C_0$	14300000	N	静载荷
疲劳载荷极限	$P_u$	950000	N	-
额定转速	参考转速	480	r/min	-
	极限转速	630	r/min	-
重量	重量	585000	g	-
型号	* SKF 探索者轴承	C 4192 K30M + AOH 24192 *	-	-
说明	**请核查供货情况	-	-	-

SKF C 4192 K30M + AOH 24192 \*图片



轴向位移  $s_1$

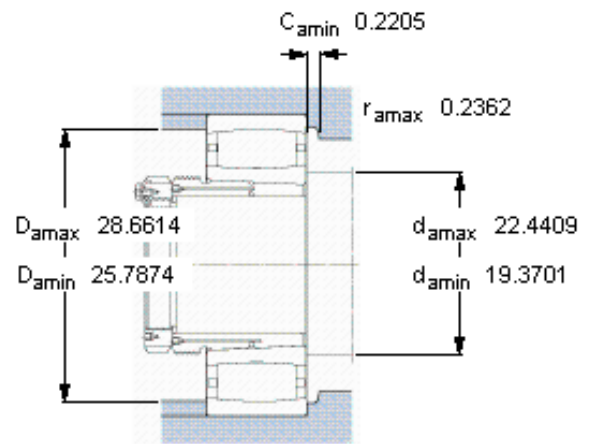
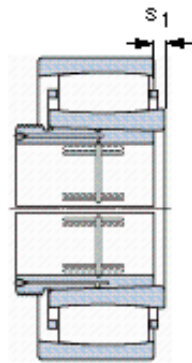
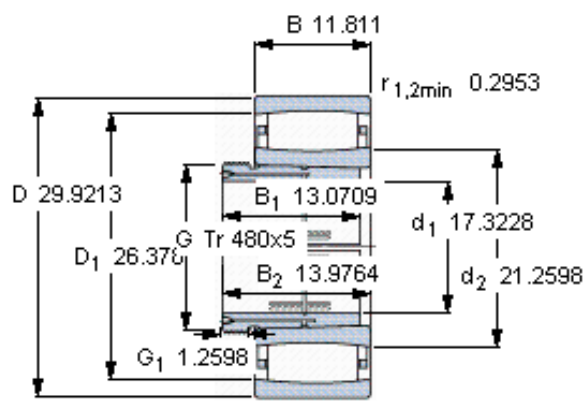
对中误差系数  $k_1$   
运行游隙系数  $k_2$

46,2

0,11

0,09

参考资料: <http://www.sozhou.com/p/e7984e61.html>



轴向位移  $s_1$

1.818

对中误差系数  $k_1$

0,111

运行游隙系数  $k_2$

0,097