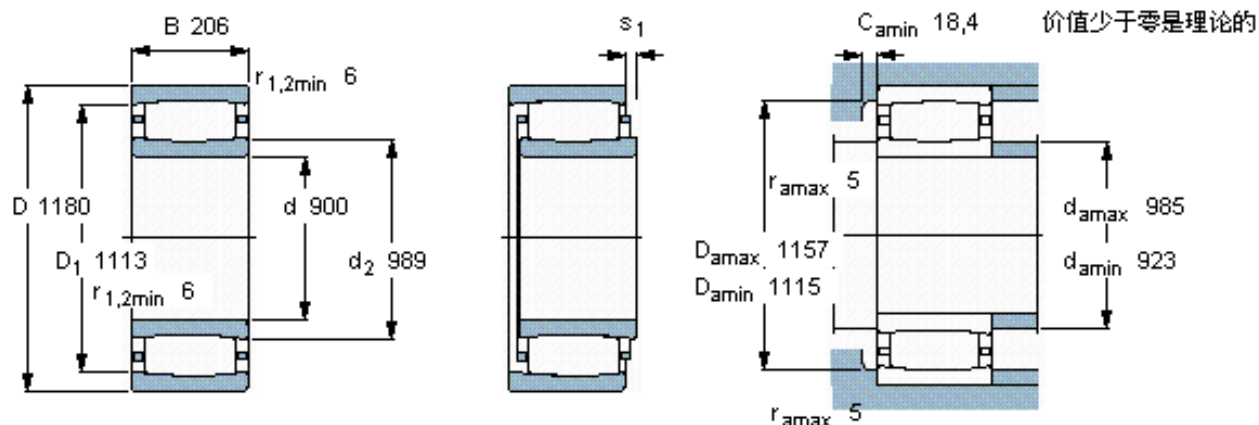


SKF C 39/900 MB *参数

主要尺寸	d	900	mm	-
	D	1180	mm	-
	B	206	mm	-
基本额定载荷	C	8150000	N	动载荷
	C_0	18000000	N	静载荷
疲劳载荷极限	P_u	1060000	N	-
额定转速	参考转速	340	r/min	-
	极限转速	450	r/min	-
重量	重量	580000	g	-
型号	* SKF 探索者轴承	C 39/900 MB *	-	-
说明	**请核查供货情况	**	-	-

SKF C 39/900 MB *图片



轴向位移 s_1

对中误差系数 k_1

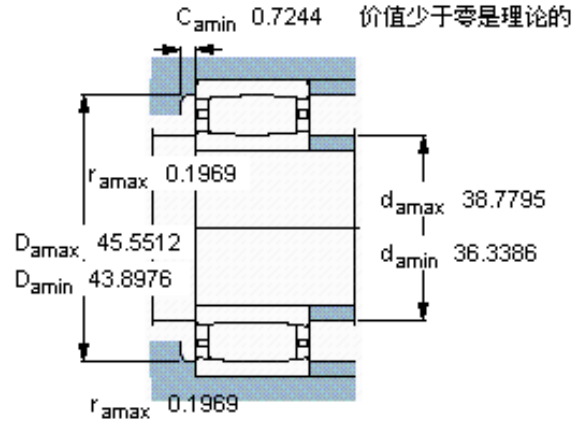
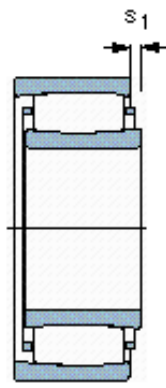
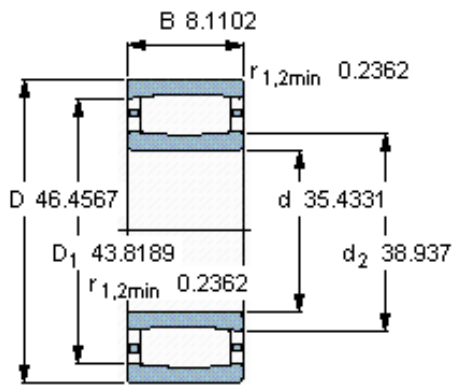
运行游隙系数 k_2

20

-

0,13

参考资料: <http://www.sozhou.com/p/e7a48b8f.html>



轴向位移 s_1

0.787

对中误差系数 k_1

-

运行游隙系数 k_2

0,132