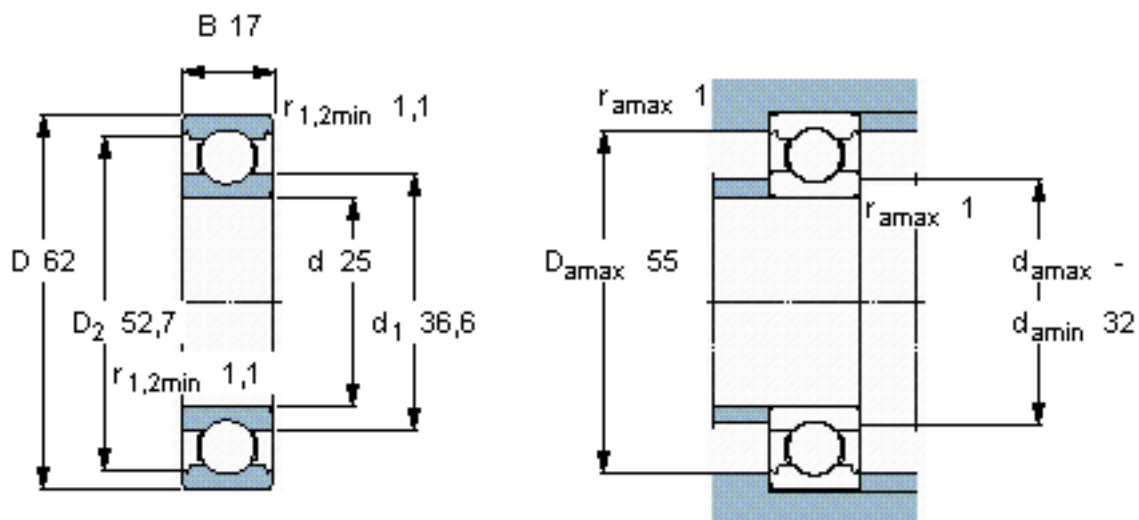


SKF 6305/W64 \*参数

主要尺寸	d	25	mm	-
	D	62	mm	-
	B	17	mm	-
基本额定载荷	C	23400	N	动载荷
	$C_0$	11600	N	静载荷
疲劳载荷极限	$P_u$	490	N	-
极限转速	极限转速	6900	r/min	-
重量	重量	230	g	-
型号	* SKF 探索者轴承	6305/W64 *	-	-

SKF 6305/W64 \*图片

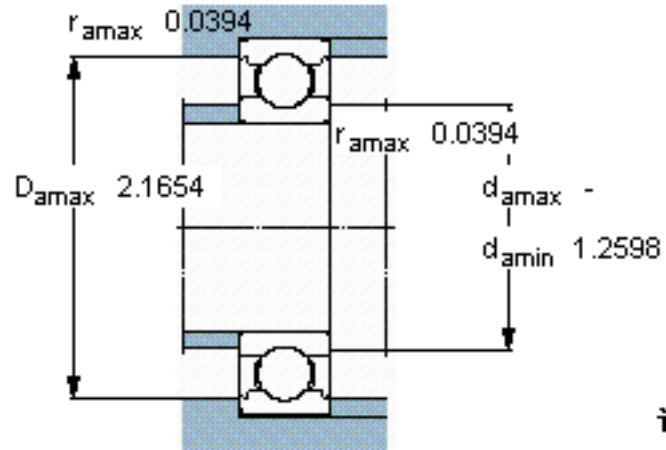
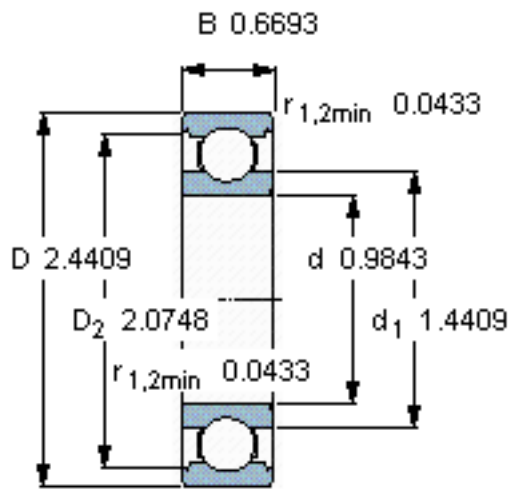


计算系数

$k_r$  0,03

$f_0$  12

参考资料: <http://www.sozhou.com/p/e7a4b3b6.html>



计算系数

$k_r$  0,03

$f_0$  12