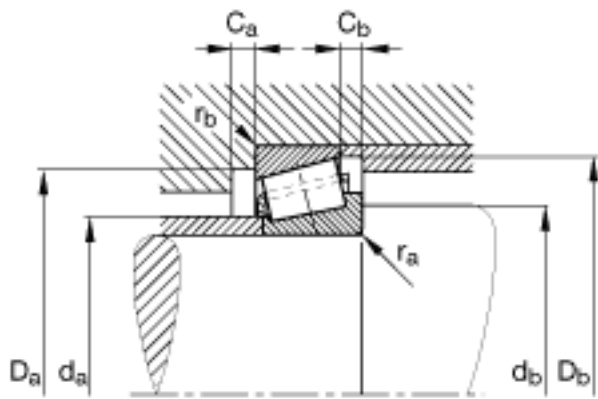


FAG K527-522参数

尺寸	d	44.45	mm	-	
	D	101.6	mm	-	
	T	34.925	mm	-	
	a	22.2	mm	-	
	B	36.068	mm	-	
	C	26.988	mm	-	
	C _{a min}	4	mm	-	
	C _{b min}	8	mm	-	
	D _{a min}	89	mm	-	
	D _{b min}	95	mm	-	
	d ₁	73.8	mm	-	
	d _{a max}	53	mm	-	
	d _{b min}	59	mm	-	
	r _{1, 2 min}	3.6	mm	-	
	r _{3, 4 min}	3.3	mm	-	
	r _{a max}	3.6	mm	-	
	r _{b max}	3.3	mm	-	
	重量	m	1290	g	质量
	基本额定载荷	C _r	127000	N	基本额定动载荷, 径向
		C _{0r}	152000	N	基本额定静载荷, 径向
计算系数	e	0.28		-	
	Y	2.12		-	
	Y ₀	1.17		-	
疲劳极限载荷	C _{ur}	18800	N	疲劳极限载荷, 径向	
极限转速	n _G	7200	r/min	极限转速	

FAG K527-522图片



参考资料:<http://www.sozhou.com/p/e89699cd.html>