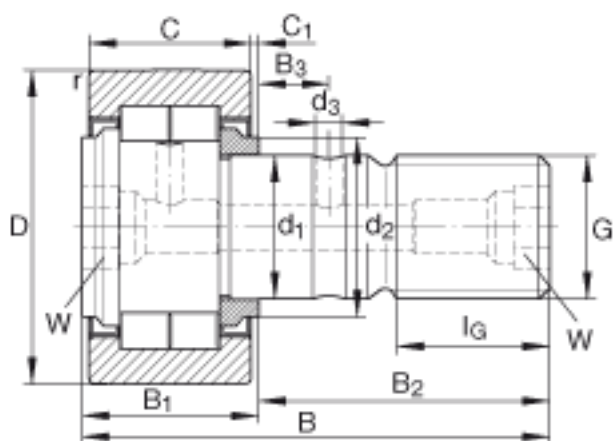
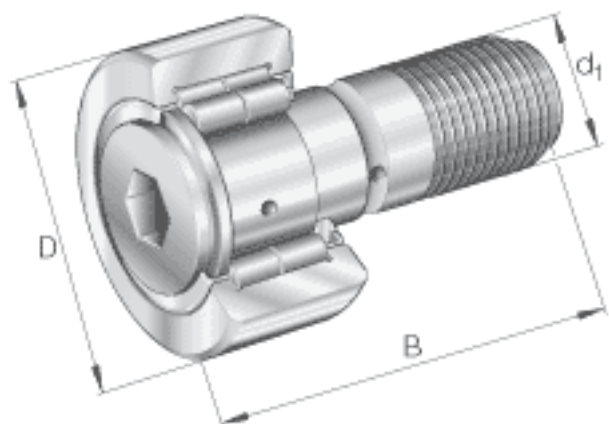


INA NUKR35参数

说明		NIPA2X7.5		紧配合润滑嘴 轻压配合润滑嘴松散提供。只能使用所提供的润滑嘴。
	A _P	AP8		用于连接中央润滑系统的集中润滑转接头
尺寸	D	35	mm	-
	d ₁	16	mm	公差:h7
	B	52	mm	-
	B _{1 max}	19.6	mm	-
	B ₂	32.5	mm	-
	B ₃	7.8	mm	-
	C	18	mm	-
	C ₁	0.8	mm	-
	d ₂	20	mm	-
	d ₃	3	mm	-
	G	M16x1.5		-
	I _G	17	mm	-
	r _{min}	0.6	mm	-
	W	8	mm	内六角槽的公称尺寸
重量	m	164	g	质量
锁紧力矩	M _A	58	Nm	螺母的锁紧力矩
基本额定载荷	C _{r w}	15300	N	滚轮的有效额定动载荷 (径向)
	C _{0r w}	18700	N	滚轮的有效额定静载荷 (径向)
	F _{r per}	8500	N	许可动态径向载荷
	F _{0r per}	16800	N	许可静态径向载荷
疲劳极限载荷	C _{ur w}	2430	N	疲劳极限载荷
极限转速	n _{D G}	6500	r/min	转速 (脂润滑下连续运转)

INA NUKR35图片



参考资料:<http://www.sozhou.com/p/e8d5417e.html>