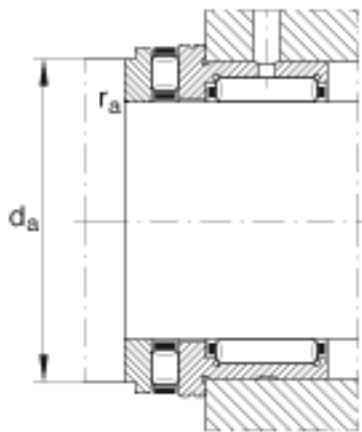
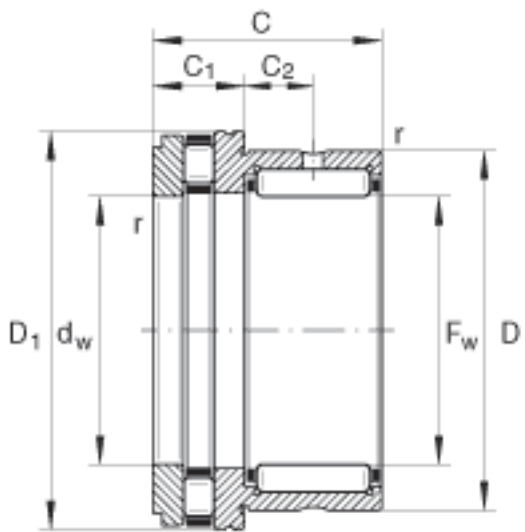
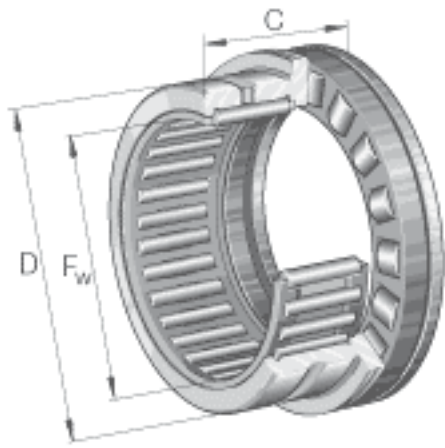


## INA NKXR40参数

尺寸	$F_w$	40	mm	-
	D	52	mm	-
	C	32	mm	公差: -0, 25
	$C_1$	13	mm	公差: -0, 2
	$C_2$	10	mm	-
	$D_{1 \max}$	60.1	mm	-
	$d_a$	55.7	mm	-
	$d_w$	40	mm	公差:E8
	$r_{a \max}$	0.6	mm	-
	$r_{\min}$	0.6	mm	-
说明		NAXR40		根据 DIN 5429 标准的型号
重量	m	204	g	质量
基本额定载荷	$C_r$	29500	N	基本额定动载荷, 径向
	$C_{0r}$	47000	N	基本额定静载荷, 径向
	$C_a$	56000	N	基本额定动载荷, 轴向
	$C_{0a}$	148000	N	基本额定静载荷, 轴向
疲劳极限载荷	$C_{ur}$	8300	N	疲劳极限载荷, 径向
	$C_{ua}$	14500	N	疲劳极限载荷, 轴向
极限转速	$n_G$	6000	r/min	极限转速
参考转速	$n_B$	2000	r/min	参考转速
说明		IR35X40X20		合适的内圈

## INA NKXR40图片



参考资料:<http://www.sozhou.com/p/e9c850da.html>