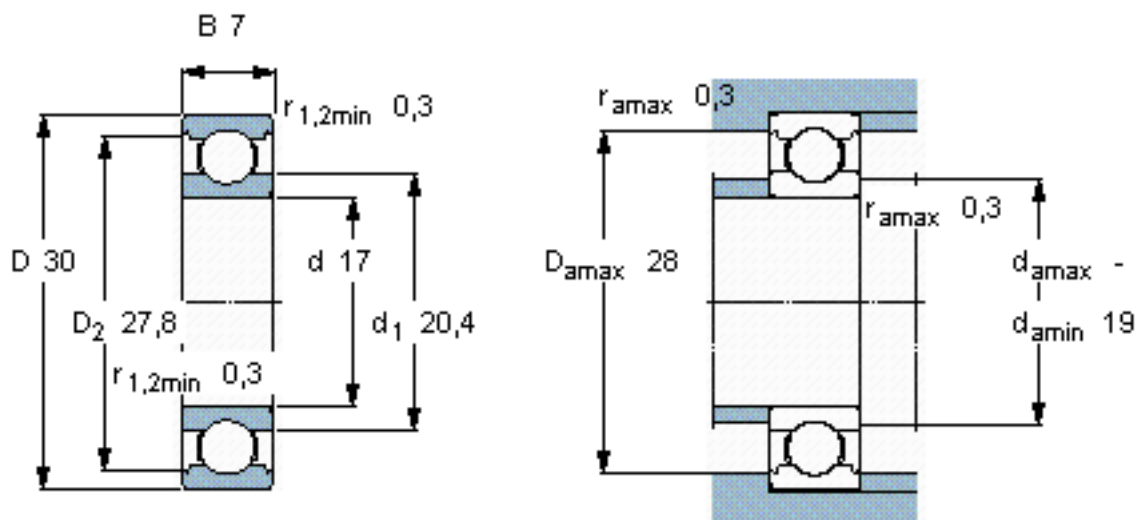


SKF 61903/W64参数

主要尺寸	d	17	mm	-
	D	30	mm	-
	B	7	mm	-
基本额定载荷	C	4620	N	动载荷
	C_0	2550	N	静载荷
疲劳载荷极限	P_u	108	N	-
极限转速	极限转速	13000	r/min	-
重量	重量	18	g	-
型号	* SKF 探索者轴承	61903/W64	-	-

SKF 61903/W64图片

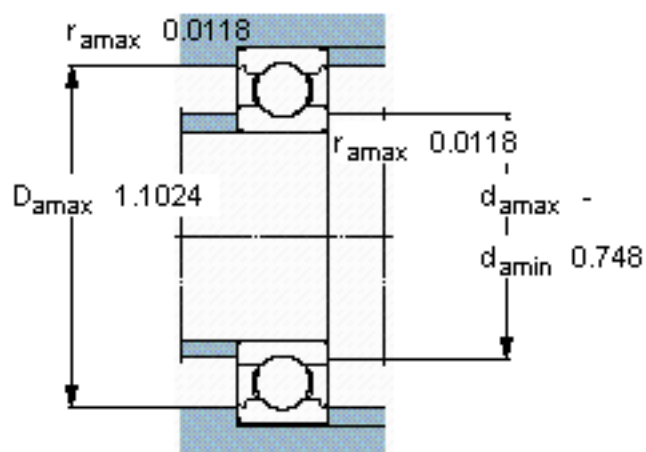
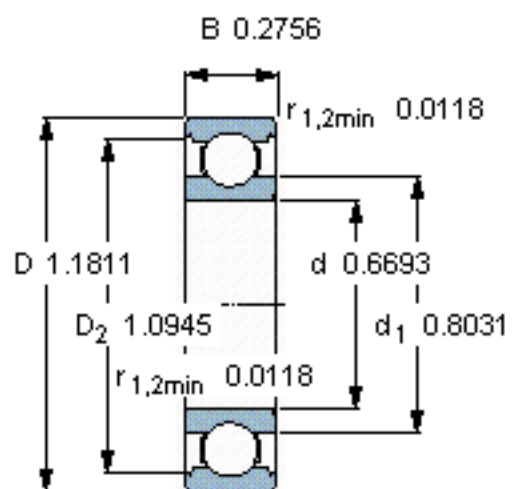


计算系数

$k_r = 0,02$

$f_0 = 15$

参考资料: <http://www.sozhou.com/p/ea21e8ca.html>



计算系数

k_r 0,02

f_0 15