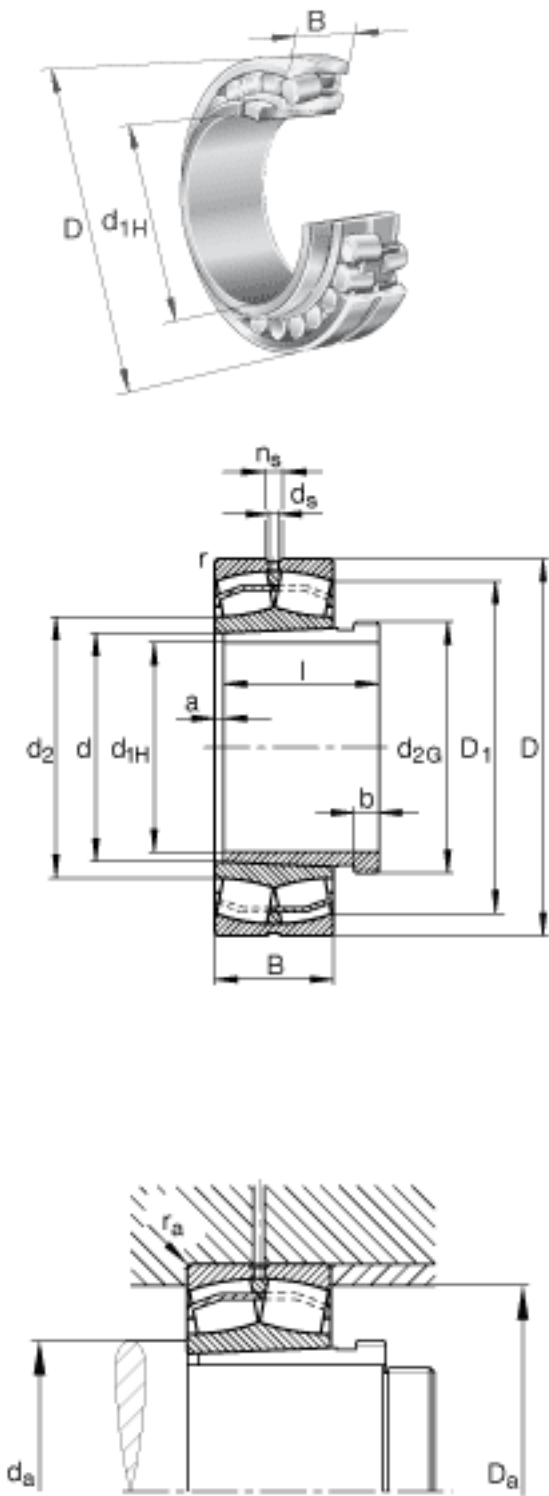


FAG 23234-E1A-K-M + AH3234G参数

尺寸	D	310	mm	-
	B	110	mm	-
	d <sub>1H</sub>	160	mm	-
计算系数	Y <sub>0</sub>	1.98		-
极限转速	n <sub>G</sub>	2090	r/min	极限转速
参考转速	n <sub>B</sub>	1190	r/min	参考速度
疲劳极限载荷	C <sub>ur</sub>	163000	N	疲劳极限载荷，径向
尺寸	a	6	mm	-
	b	24	mm	-
	D <sub>1</sub>	267.4	mm	-
	D <sub>a max</sub>	293	mm	-
	d	170	mm	-
	d <sub>2G</sub>	M180x3		-
	d <sub>a min</sub>	187	mm	-
	d <sub>s</sub>	8	mm	-
	l	134	mm	-
	n <sub>s</sub>	15	mm	-
	r <sub>a max</sub>	3	mm	-
	r <sub>min</sub>	4	mm	-
说明		AH3234G		型号，退卸套
重量	m	34600	g	质量
	m <sub>1</sub>	4290	g	质量，退卸套
基本额定载荷	C <sub>r</sub>	1640000	N	基本额定动载荷，径向
计算系数	e	0.33		-
	Y <sub>1</sub>	2.03		-
	Y <sub>2</sub>	3.02		-
基本额定载荷	C <sub>0r</sub>	2170000	N	基本额定静载荷，径向

FAG 23234-E1A-K-M + AH3234G图片



参考资料:<http://www.sozhou.com/p/ea536604.html>