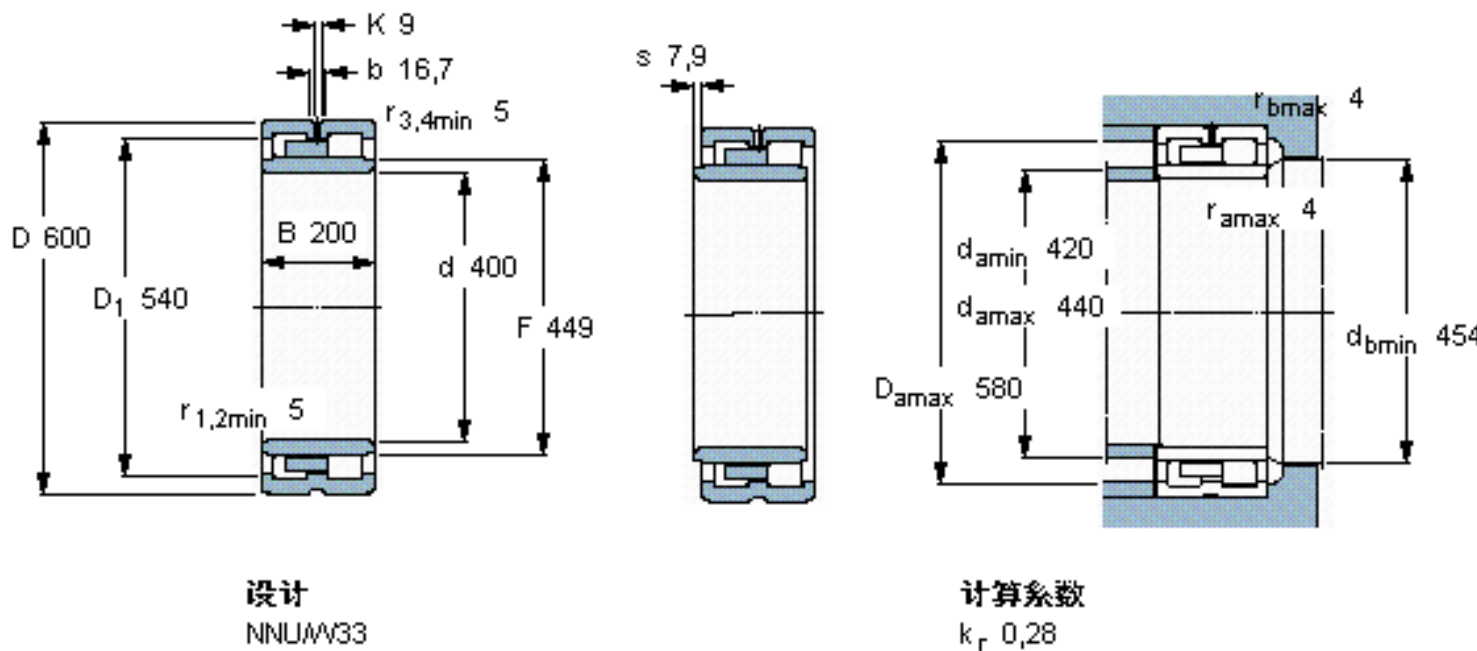


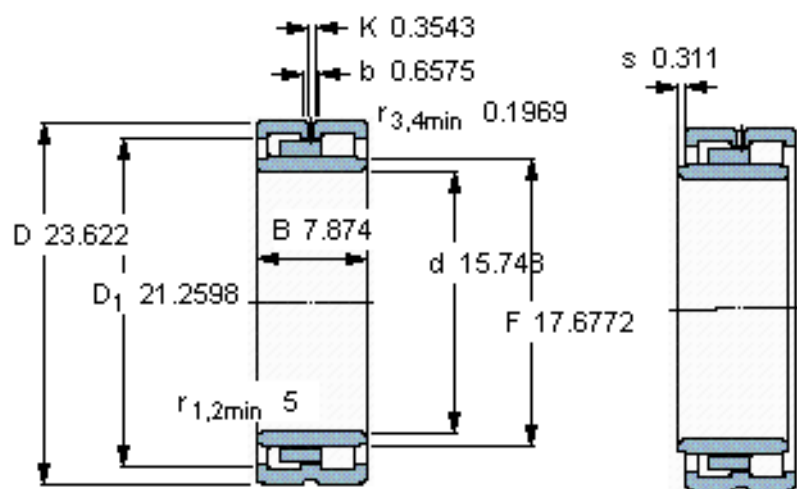
SKF NNU 4080 F/W33参数

主要尺寸	d	400	mm	-
	D	600	mm	-
	B	200	mm	-
	C	200	mm	-
基本额定载荷	C	3470000	N	动载荷
	C_0	7200000	N	静载荷
疲劳载荷极限	P_u	600000	N	-
额定转速	参考转速	950	r/min	-
	极限转速	1100	r/min	-
重量	重量	205000	g	-
型号	型号	NNU 4080 F/W33	-	-

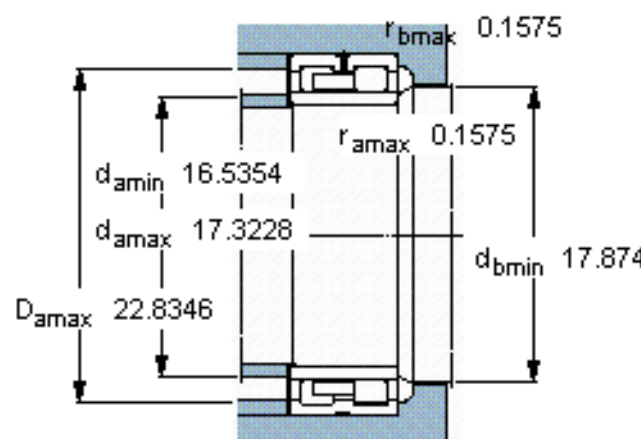
SKF NNU 4080 F/W33图片



参考资料:<http://www.sozhou.com/p/ea8e2887.html>



设计
NNU4W33



计算系数
 k_r 0,28