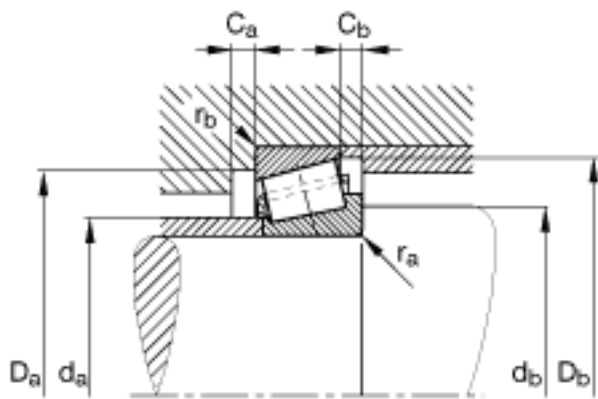
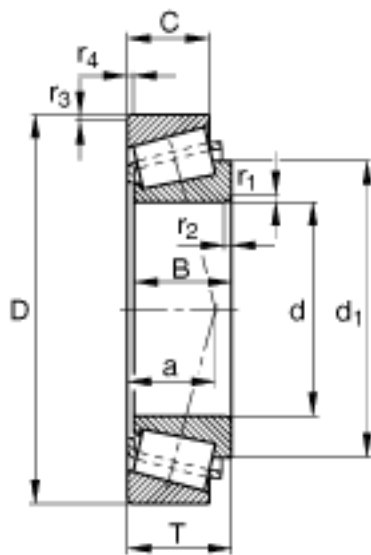
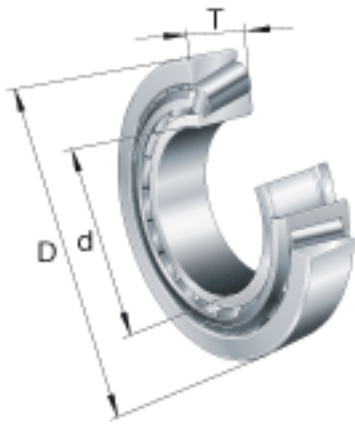


FAG 32244-A参数

尺寸	d	220	mm	-	
	D	400	mm	-	
	T	114	mm	-	
	a	95	mm	-	
	B	108	mm	-	
	C	90	mm	-	
	C _{a min}	12	mm	-	
	C _{b min}	24	mm	-	
	D _{a max}	382	mm	-	
	D _{a min}	336	mm	-	
	D _{b min}	380	mm	-	
	d ₁	310.5	mm	-	
	d _{a max}	258	mm	-	
	d _{b min}	237	mm	-	
	r _{1, 2 min}	5	mm	-	
	r _{3, 4 min}	4	mm	-	
	r _{a max}	5	mm	-	
	r _{b max}	4	mm	-	
	重量	m	59500	g	质量
	基本额定载荷	C _r	1540000	N	基本额定动载荷, 径向
C _{0r}		2550000	N	基本额定静载荷, 径向	
计算系数	e	0.44		-	
	Y	1.38		-	
	Y ₀	0.76		-	
疲劳极限载荷	C _{ur}	270000	N	疲劳极限载荷, 径向	
极限转速	n _G	1630	r/min	极限转速	
参考转速	n _B	910	r/min	参考速度	

FAG 32244-A图片



参考资料:<http://www.sozhou.com/p/ea58c0f.html>