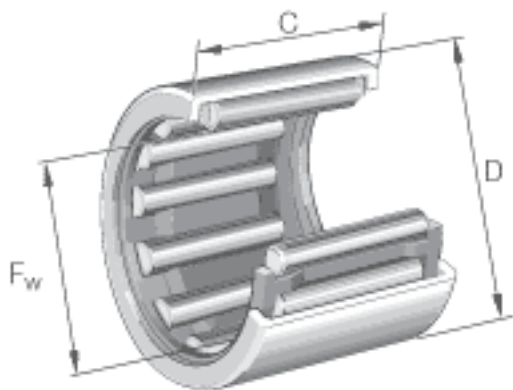


### INA HK1512参数

尺寸	$F_w$	15	mm	-
	D	21	mm	-
	C	12	mm	公差: -0,3
	$r_{min}$	0.8	mm	-
重量	m	11	g	质量
基本额定载荷	$C_r$	7900	N	基本额定动载荷, 径向
	$C_{0r}$	9400	N	基本额定静载荷, 径向
疲劳极限载荷	$C_{ur}$	1150	N	疲劳极限载荷, 径向
极限转速	$n_G$	16300	r/min	极限转速
参考转速	$n_B$	11400	r/min	参考转速
说明		LR12X15x12.5		合适的内圈
		IR12X15x12.5		合适的内圈

### INA HK1512图片



参考资料:<http://www.sozhou.com/p/eab02b92.html>

