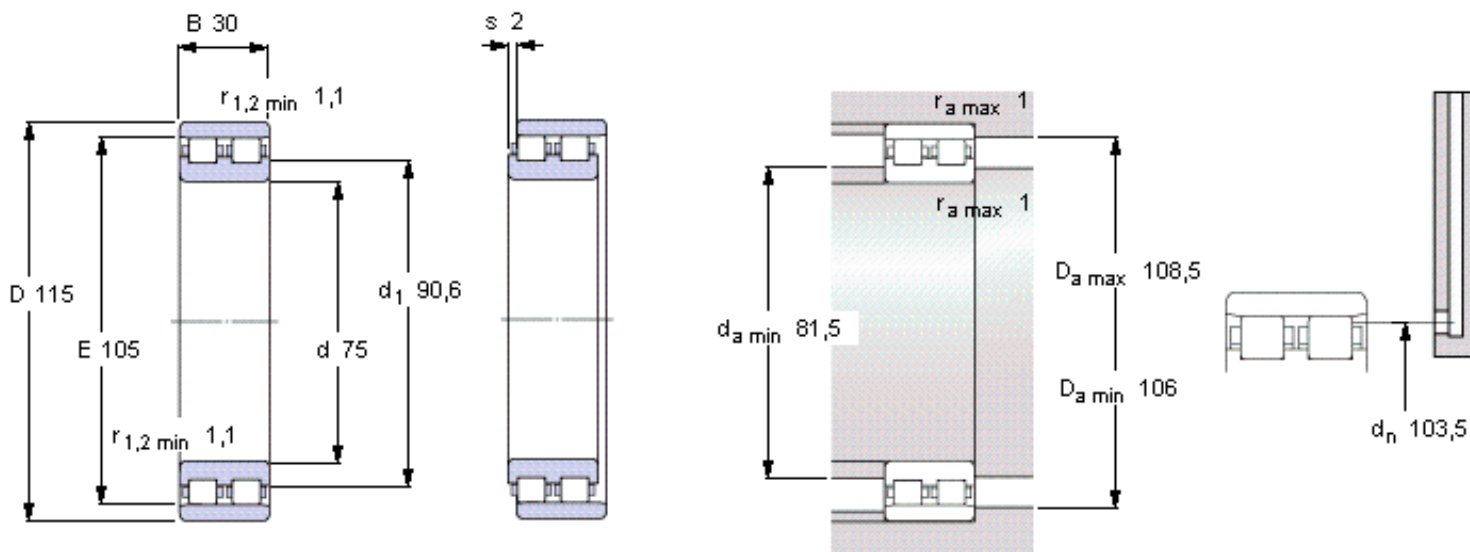


SKF NN 3015 TN/SP参数

主要尺寸	d	75	mm	-
	D	115	mm	-
	B	30	mm	-
基本额定载荷	C	96800	N	动载荷
	$C_0$	150000	N	静载荷
疲劳载荷极限	$P_u$	17600	N	-
可达转速	Grease	7500	r/min	-
	Oil-air	8500	r/min	-
重量	重量	1100	g	-
型号	型号	NN 3015 TN/SP	-	-

SKF NN 3015 TN/SP图片



Reference grease quantity [cm<sup>3</sup>]

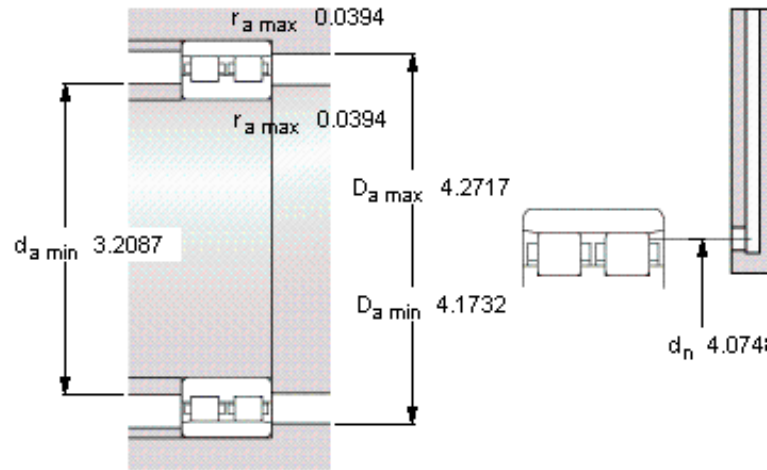
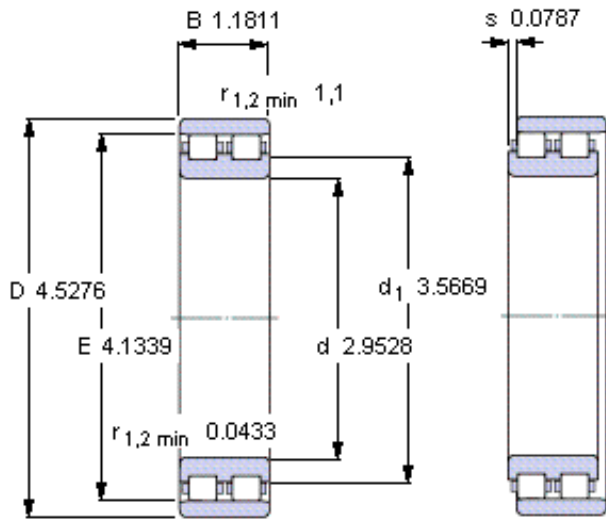
G<sub>ref</sub> 6,3

Static radial stiffness [N/μm]

(guideline value)

1610

参考资料: <http://www.sozhou.com/p/eaec2a3f.html>



**Reference grease quantity [cm<sup>3</sup>]**

$G_{\text{ref}}$  6,3

**Static radial stiffness [N/ $\mu\text{m}$ ]**

(guideline value)

1610