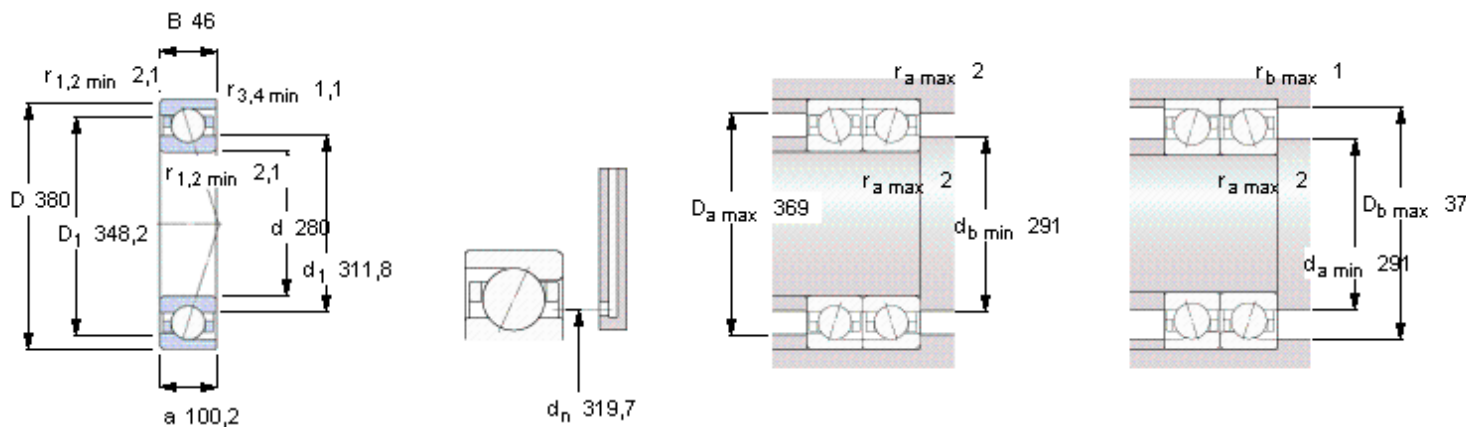


SKF 71956 ACD/HCP4A参数

主要尺寸	d	280	mm	-
	D	380	mm	-
	B	46	mm	-
基本额定载荷	C	276000	N	动载荷
	C_0	430000	N	静载荷
疲劳载荷极限	P_u	10000	N	-
可达转速	Grease	3200	r/min	-
	Oil-air	4800	r/min	-
重量	重量	11000	g	-
型号	型号	71956 ACD/HCP4A	-	-

SKF 71956 ACD/HCP4A图片



Ball diameter 30,162

Number of balls 31

未安装时的预载荷 [N]

背对背配置，面对面配置

预载荷等级

A	B	C	D
1700	3400	6800	13600

Static axial stiffness [N/μm]

(guideline value)

预载荷等级

A	B	C	D
732	962	1281	1745

Reference grease quantity [cm³]

G_{ref} 159

计算系数

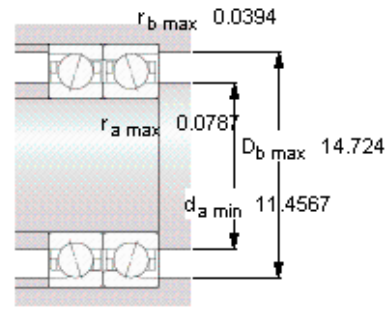
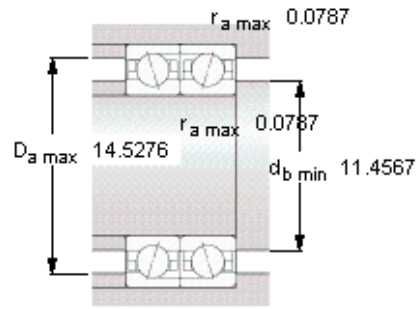
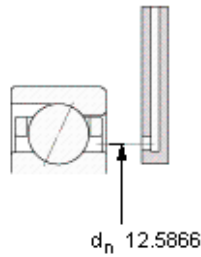
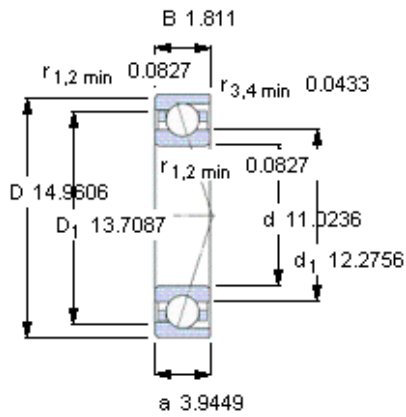
for equivalent bearing load

	单列，串联	背对背配置，面对面配置
e	0,68	0,68
X_1	1	1
Y_1	0	0,92
X_2	0,41	0,67
Y_2	0,87	1,41
X_0	0,5	1
Y_0	0,38	0,76

for preload in mounted bearing sets

f	1,27
f_1	0,98
f_{2A}	1
f_{2B}	1,07
f_{2C}	1,12
f_{2D}	1,17
f_{HC}	1,04

参考资料: <http://www.sozhou.com/p/eafec4a4.html>



Ball diameter 30,162

Number of balls 31

未安装时的预载荷 [N]

背对背配置，面对面配置

预载荷等级

A	B	C	D
1700	3400	6800	13600

Static axial stiffness [N/μm]

(guideline value)

预载荷等级

A	B	C	D
732	962	1281	1745

Reference grease quantity [cm³]

G_{ref} 159

计算系数

for equivalent bearing load

单列，串联

e	0,68	0,68
X ₁	1	1
Y ₁	0	0,92
X ₂	0,41	0,67
Y ₂	0,87	1,41
X ₀	0,5	1
Y ₀	0,38	0,76

背对背配置，面对面配置

for preload in mounted bearing sets

f	1,27
f ₁	0,98
f _{2A}	1
f _{2B}	1,07
f _{2C}	1,12
f _{2D}	1,17
f _{HC}	1,04