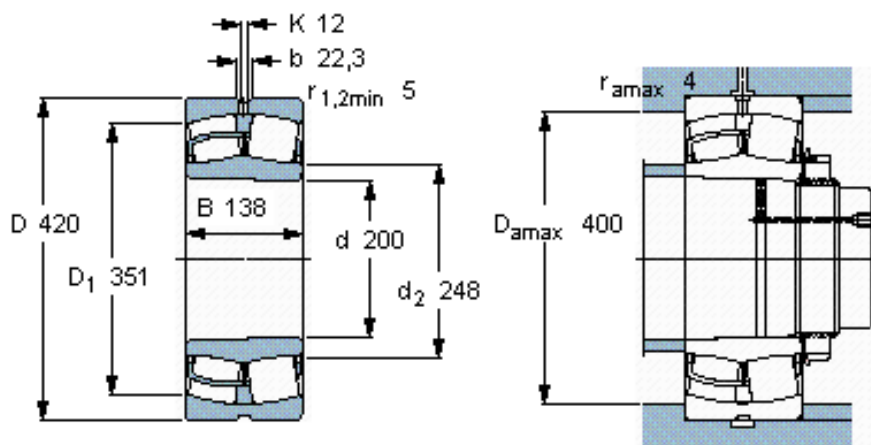


SKF 22340 CCKJA/W33VA405 *参数

主要尺寸	d	200	mm	-
	D	420	mm	-
	B	138	mm	-
基本额定载荷	C	2320000	N	动载荷
	C_0	2900000	N	静载荷
疲劳载荷极限	P_u	224000	N	-
额定转速	参考转速	1200	r/min	-
	极限转速	1500	r/min	-
重量	重量	93000	g	-
型号	* SKF 探索者轴承	22340 CCKJA/W33VA405	-	-
		*	-	-

SKF 22340 CCKJA/W33VA405 *图片



圆锥孔，圆锥
1: 12

计算系数

$e = 0,33$

$Y_1 = 2$

$Y_2 = 3$

$Y_0 = 2$

容许加速, m/s^2

(由润滑)

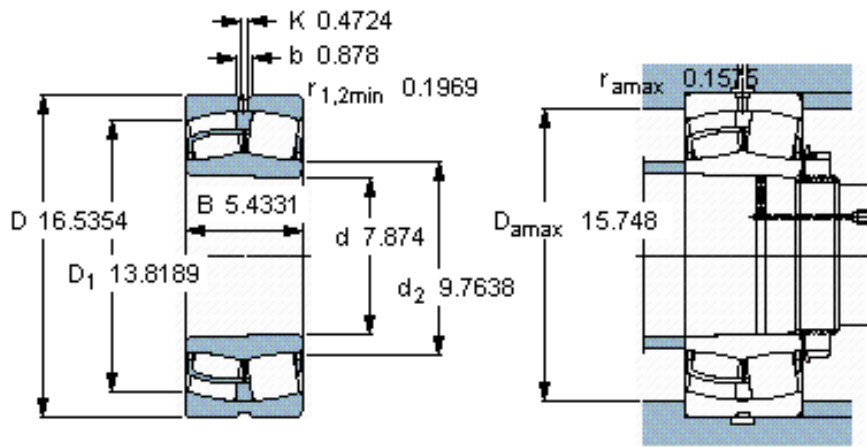
旋转加速

直线加速

55 g

17 g

参考资料: <http://www.sozhou.com/p/eb603b25.html>



圆锥孔，圆锥
1: 12

计算系数

- e 0,33
- Y_1 2
- Y_2 3
- Y_0 2

容许加速, m/s^2

(油润滑)

- 旋转加速
- 直线加速

55 g
17 g