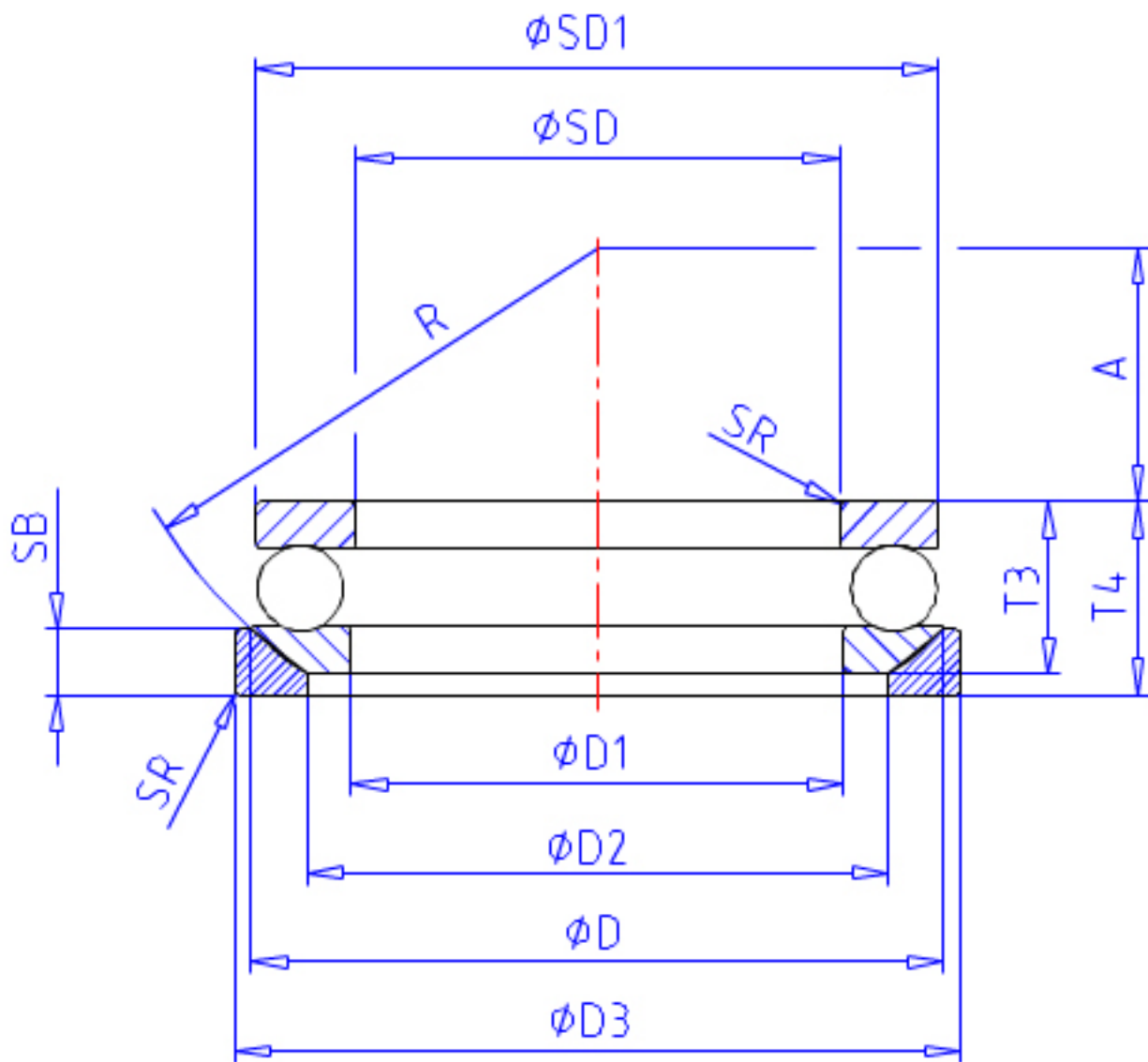


NSK 53411U参数

外形尺寸	D	120	mm	外径
	T	48	mm	宽度
	T3	50.5	mm	-
	T4	55	mm	-
	SR	1.5	mm	(最小)
基本额定载荷	CAN	181000	N	动载荷
	COAN	350000	N	静载荷
	CA	18500	kgf	动载荷
	COA	35500	kgf	静载荷
极限转速	GRE	1300	1/min	脂润滑
	OIL	1900	1/min	油润滑
尺寸	SD1	120	mm	-
	D1	57	mm	-
	D2	88	mm	-
	D3	125	mm	-
	SB	15.5	mm	-
	A	28.0	mm	-
	R	90	mm	-
安装尺寸	SDA	94	mm	(最小)
	DA	81	mm	(最大)
	SRA	1.5	mm	(最大)
重量	MASS	3160	g	重量
型号	型号	53411U		-
外形尺寸	SD	55	mm	内径

NSK 53411U图片



参考资料:<http://www.sozhou.com/p/eb8be603.html>

