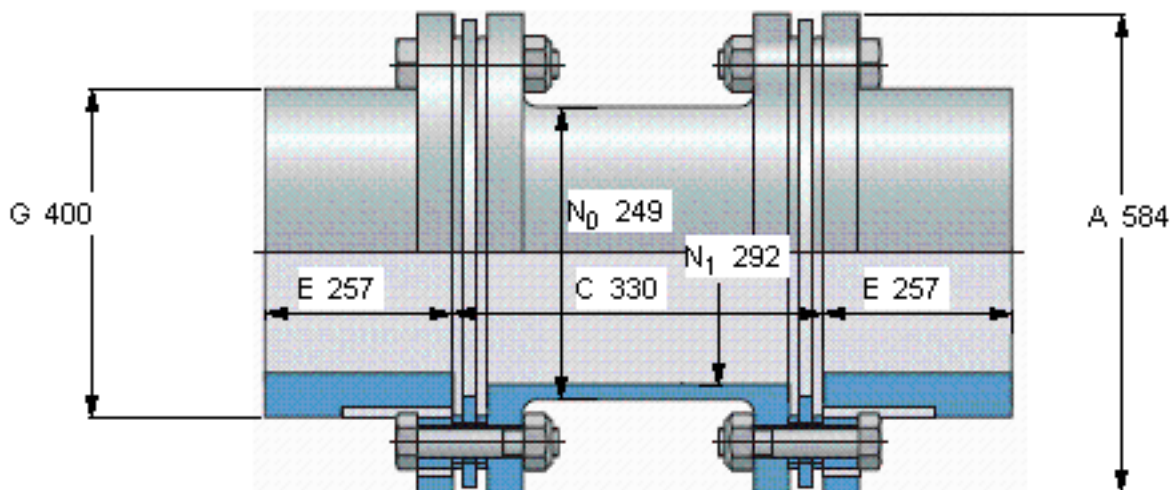


SKF KD21-805参数

轴直径	最小	125	mm	-
	最大	305	mm	-
扭矩	最大	261.03	kNm	-
	最大	4000	r/min	-
重量	重量	612000	g	-
主要尺寸	A	584	mm	-
	B	-	mm	-
	E	257	mm	-
	G	400	mm	-
型号	型号	KD21-805	-	-

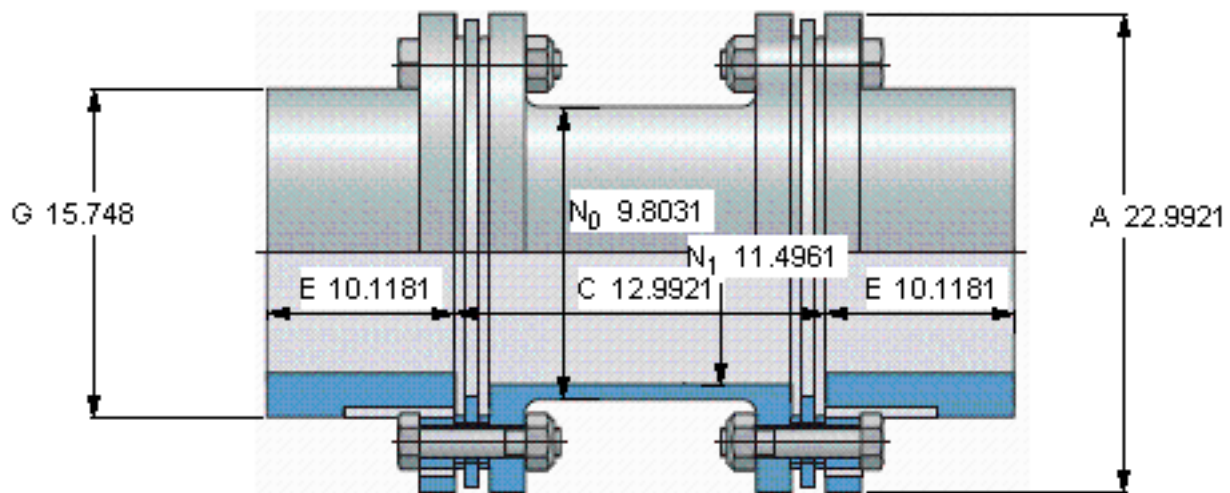
SKF KD21-805图片



WR², kgm² 27,5
 轴向性能 [mm] ± 7,9

质量是基于最小的 "C" 尺寸和最大孔
 尺寸 C 是可变距离，请指明其他距离是否有作要求

参考资料: <http://www.sozhou.com/p/eb9755fa.html>



WR², kgm² 27,5
 轴向性能 [mm] ± 7,9

质量是基于最小的 "C" 尺寸和最大孔
 尺寸 C 是可变距离，请指明其他距离是否有作要求