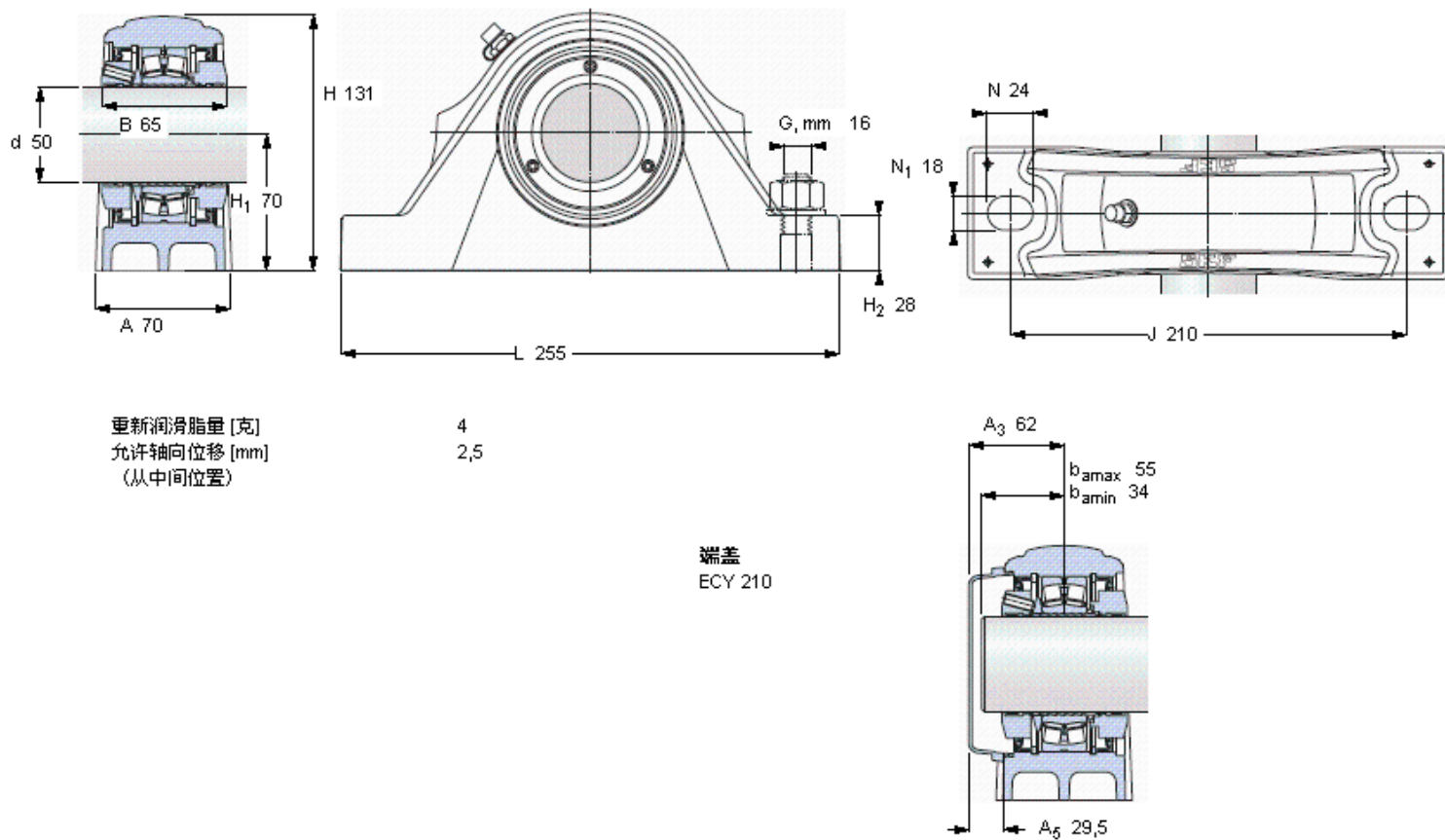
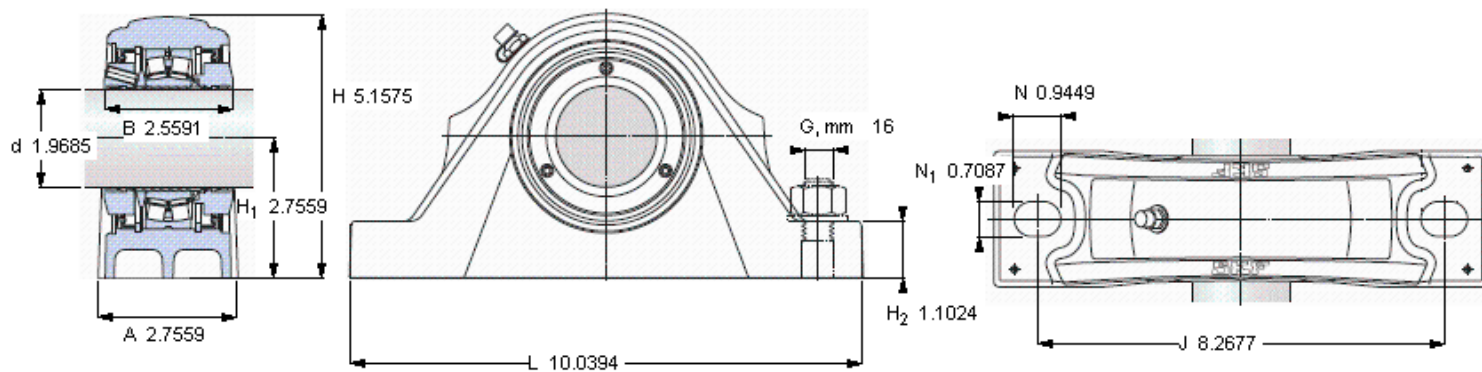


SKF SYNT 50 L参数

主要尺寸	d	50	mm	-
	A	70	mm	-
	H	131	mm	-
	H ₁	70	mm	-
	L	255	mm	-
基本额定载荷	C	104000	N	动载荷
	C ₀	108000	N	静载荷
疲劳载荷极限	P _u	11800	N	-
极限转速	极限转速	3300	r/min	-
重量	重量	5800	g	-
型号	型号	SYNT 50 L	-	-
基本轴承型号	基本轴承型号	22210 E	-	-

SKF SYNT 50 L图片





重新润滑脂量 [克] 4
 允许轴向位移 [mm]
 (从中间位置) 2,5

端盖
 ECY 210

