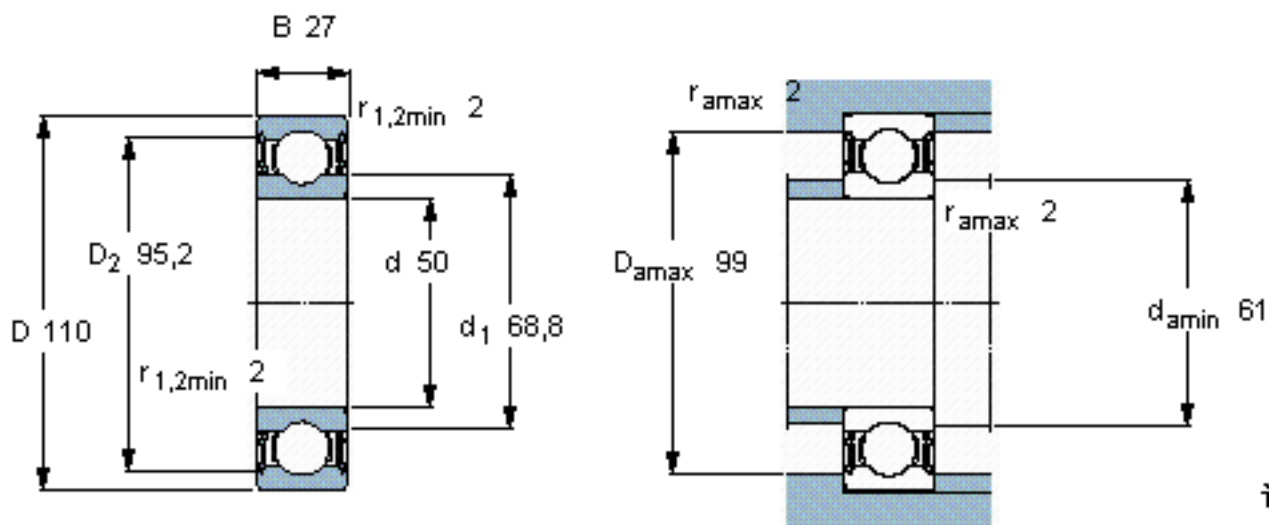


SKF 6310-2RS1/HC5C3WT参数

主要尺寸	d	50	mm	-
	D	110	mm	-
	B	27	mm	-
基本额定载荷	C	65000	N	动载荷
	C_0	38000	N	静载荷
疲劳载荷极限	P_u	1600	N	-
额定转速	参考转速	18000	r/min	-
	极限转速	4300	r/min	-
重量	重量	920	g	-
型号	型号	6310-2RS1/HC5C3WT	-	-

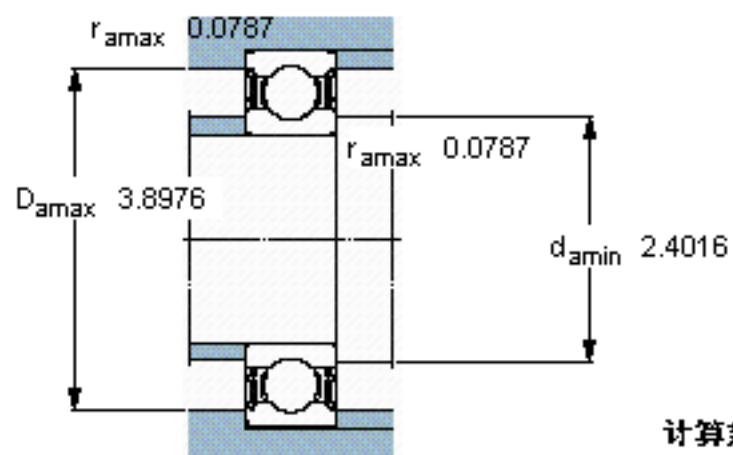
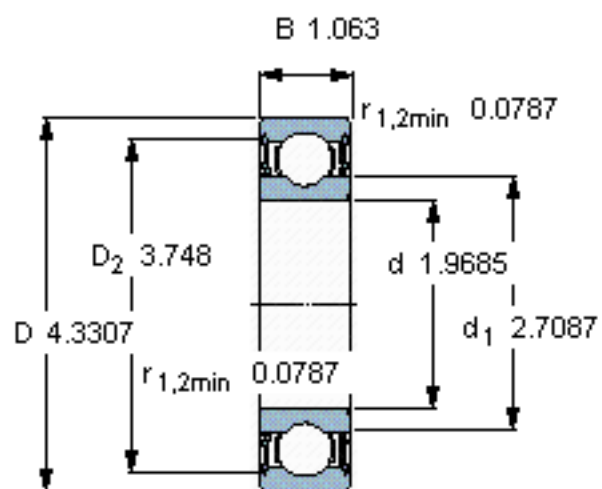
SKF 6310-2RS1/HC5C3WT图片



计算系数

f_0 13

参考资料:<http://www.sozhou.com/p/ec0f10a7.html>



计算系数

f_0 13