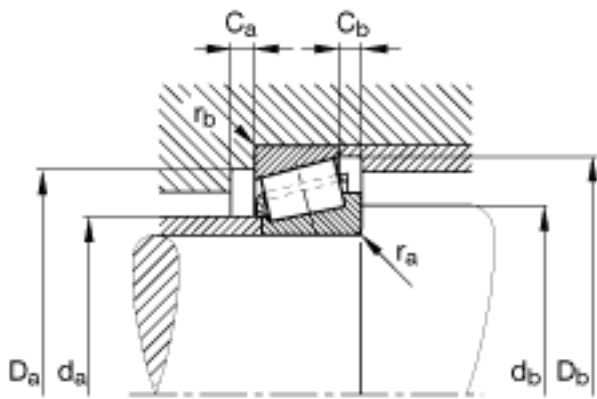


FAG KL68149-L68110参数

尺寸	$C_{a \min}$	3	mm	-
	$C_{b \min}$	4	mm	-
	$D_{a \min}$	53	mm	-
	$D_{b \min}$	56	mm	-
	d_1	48.8	mm	-
	$d_{a \max}$	39	mm	-
	$d_{b \min}$	45.5	mm	-
	$r_{1, 2 \min}$	3.6	mm	-
	$r_{3, 4 \min}$	1.3	mm	-
	$r_{a \max}$	3.6	mm	-
	$r_{b \max}$	1.3	mm	-
重量	m	171	g	质量
基本额定载荷	C_r	34000	N	基本额定动载荷, 径向
	C_{0r}	44500	N	基本额定静载荷, 径向
计算系数	e	0.42		-
	Y	1.44		-
	Y_0	0.79		-
疲劳极限载荷	C_{ur}	5000	N	疲劳极限载荷, 径向
极限转速	n_G	12400	r/min	极限转速
尺寸	d	34.988	mm	-
	D	59.131	mm	-
	T	15.875	mm	-
	a	13	mm	-
	B	16.764	mm	-
	C	11.938	mm	-

FAG KL68149-L68110图片



参考资料:<http://www.sozhou.com/p/ec554722.html>