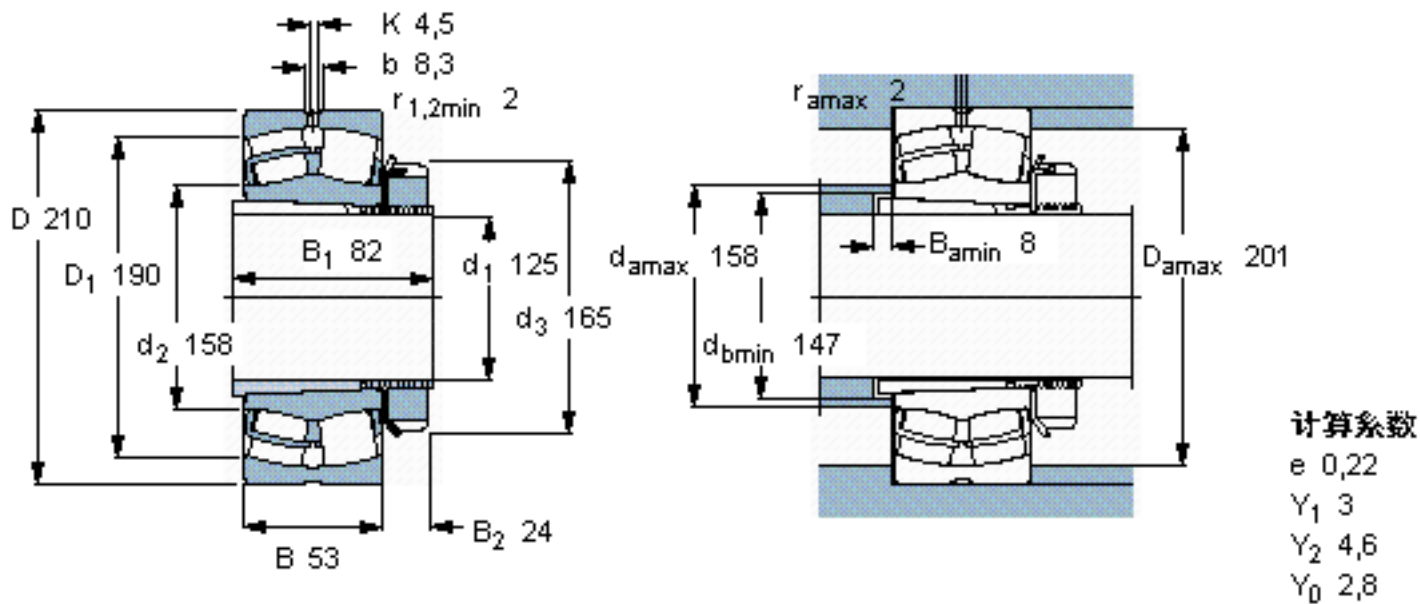


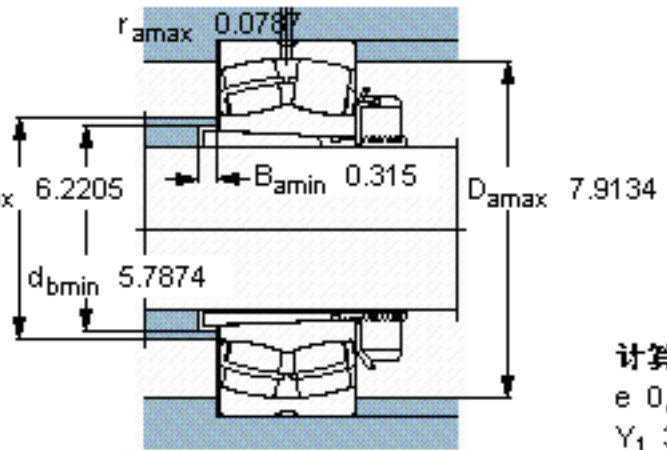
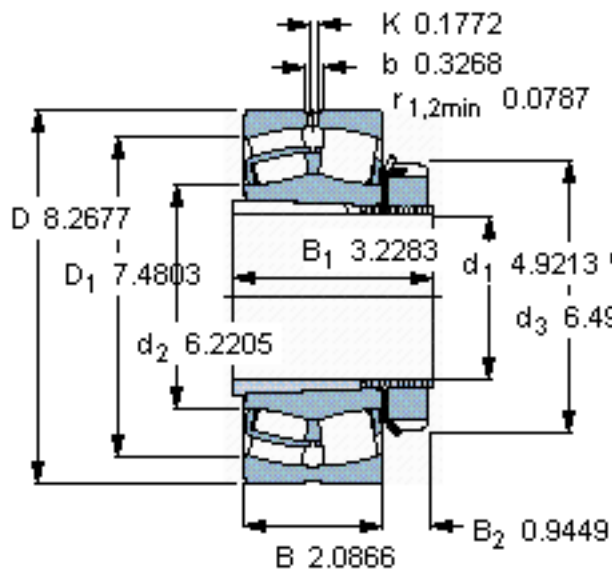
SKF 23028 CCK/W33 + H 3028 \*参数

主要尺寸	$d_1$	125	mm	-
	D	210	mm	-
	B	53	mm	-
基本额定载荷	C	465000	N	动载荷
	$C_0$	680000	N	静载荷
疲劳载荷极限	$P_u$	68000	N	-
额定转速	参考转速	2600	r/min	-
	极限转速	3400	r/min	-
重量	重量	9400	g	-
型号	* SKF 探索者轴承	23028 CCK/W33 + H 3028 *	-	-

SKF 23028 CCK/W33 + H 3028 \*图片



参考资料: <http://www.sozhou.com/p/ec842d5c.html>



计算系数  
 $e$  0,22  
 $Y_1$  3  
 $Y_2$  4,6  
 $Y_0$  2,8