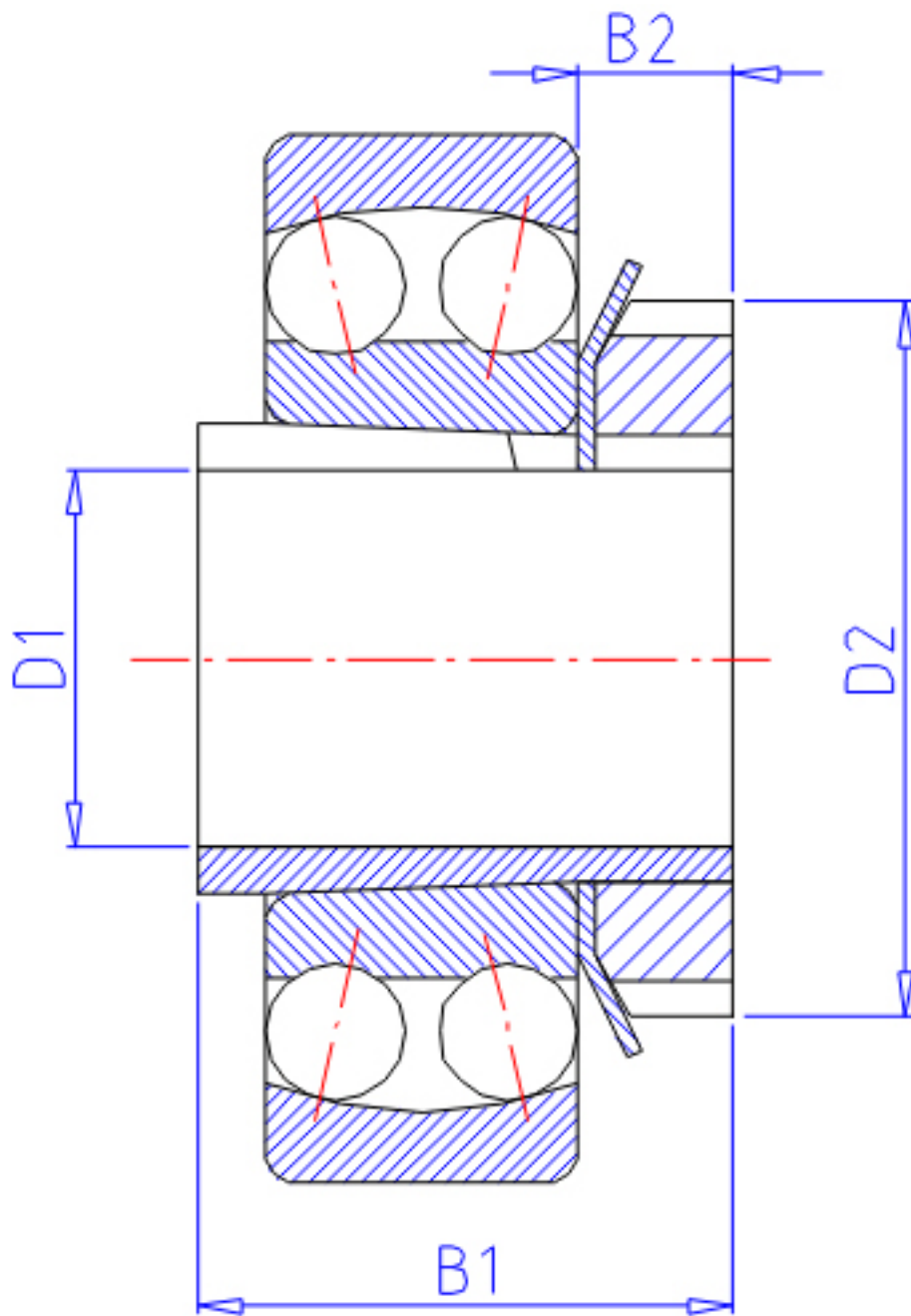


### NTN 2211K;H311X参数

主要尺寸	D1	50	mm	-
	B1	45	mm	-
	D2	75	mm	-
	B2	12	mm	-
型号	ORDER	2211K;H311X		型号
重量	MASS	350	g	重量
安装尺寸	S1	11	mm	(最大)
	DA	91.5	mm	(最大)
	RAS	1.5	mm	(最大)
基本额定载荷	CR	26700	N	动载荷
	COR	9900	N	静载荷

### NTN 2211K;H311X图片



参考资料:<http://www.sozhou.com/p/ec96dbdf.html>

