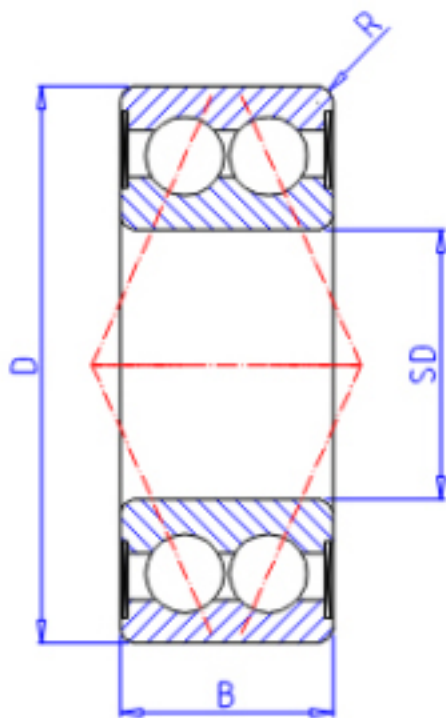


KOYO 5206参数

主要尺寸	SD	30	mm	内径
	D	62	mm	外径
	B	23.8	mm	宽度
	R	1.0	mm	(最小)
型号	ORDER	5206		型号
基本额定载荷	C	29700	N	动载荷
	C0	21300	N	静载荷
极限转速	NG	6400	1/min	脂润滑
	NO	8600	1/min	油润滑

KOYO 5206图片



参考资料:<http://www.sozhou.com/p/ec9fd522.html>

