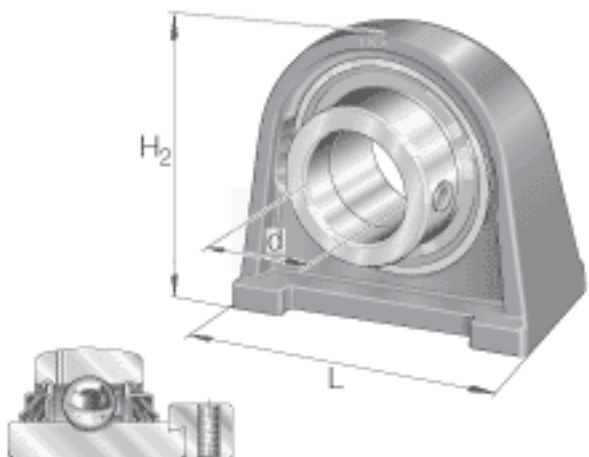
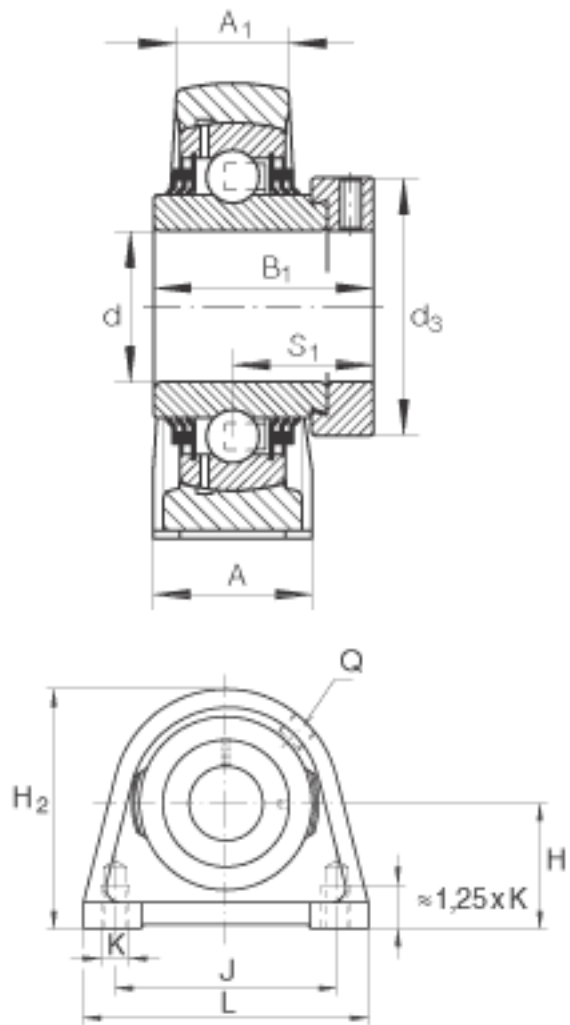


### INA TSHE60-N参数

尺寸	d	60	mm	-
	L	150	mm	-
	H <sub>2</sub>	140	mm	-
	A	60	mm	-
	A <sub>1</sub>	42	mm	-
	B <sub>1</sub>	77.9	mm	-
	d <sub>3 max</sub>	84	mm	-
	H	69.9	mm	-
	J	118	mm	-
	K	M16		-
	Q	Rp 1/8		-
	S <sub>1</sub>	46.9	mm	-
	重量	m	4220	g
基本额定载荷	C <sub>r</sub>	52000	N	基本额定动载荷，径向
	C <sub>0r</sub>	36000	N	基本额定静载荷，径向
说明		GG. SHE12-N		轴承座的型号
		GE60-KTT-B		轴承的型号
		KASK12		轴承端盖，封闭设计。 单独定货。 轴承端盖的槽

### INA TSHE60-N图片





参考资料:<http://www.sozhou.com/p/ecdb8266.html>