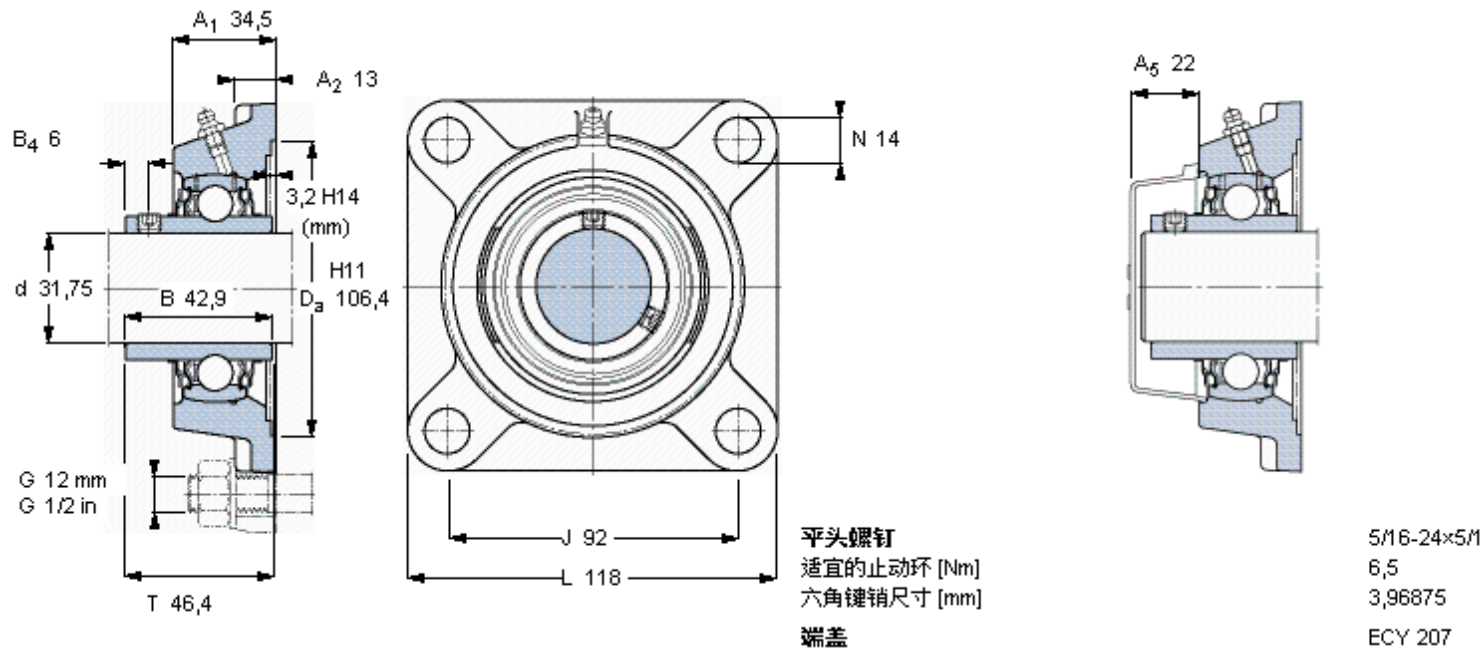


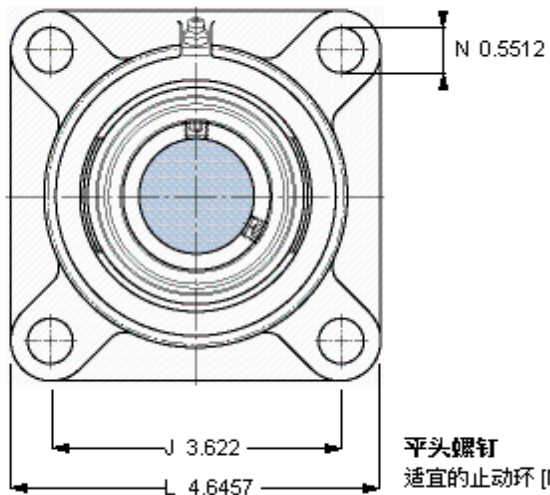
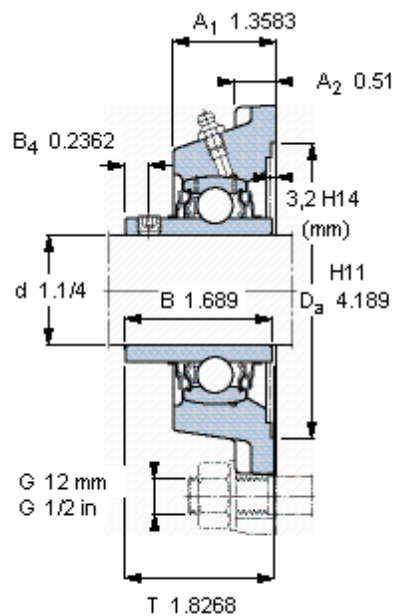
### SKF FY 1.1/4 TR参数

主要尺寸	d	31.75	mm	-
	A <sub>1</sub>	34.5	mm	-
	J	92	mm	-
	L	118	mm	-
	T	46.4	mm	-
基本额定载荷	C	25500	N	动载荷
	C <sub>0</sub>	15300	N	静载荷
极限转速	带h6轴公差	3200	r/min	-
重量	重量	1450	g	-
型号	轴承单元	FY 1.1/4 TR	-	-
	轴承座	FY 507 M	-	-
	轴承	YAR 207-104-2RF	-	-

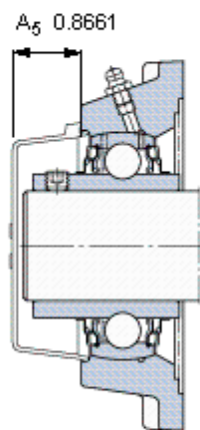
### SKF FY 1.1/4 TR图片



参考资料: <http://www.sozhou.com/p/ece2372e.html>



平头螺钉  
 适宜的止动环 [Nm]  
 六角键销尺寸 [mm]  
 端盖



5/16-24x5/16  
 6,5  
 3,96875  
 ECY 207