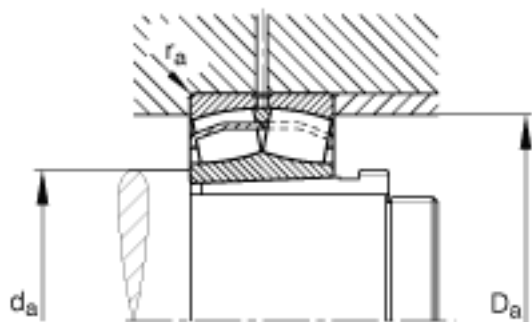
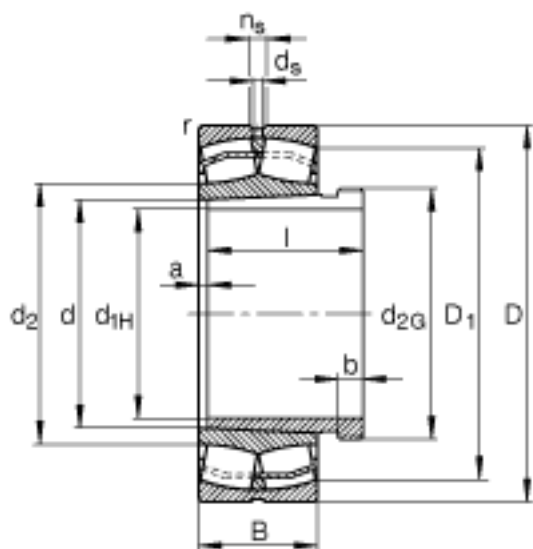
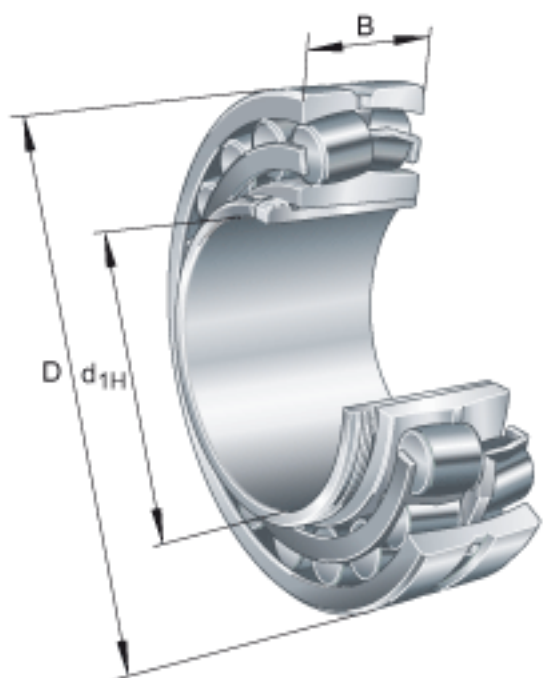


FAG 24128-E1-K30 + AH24128参数

尺寸	$r_{a \max}$	2.1	mm	-
	$r_{\min}$	2.1	mm	-
说明		AH24128		型号, 退卸套
重量	m	11800	g	质量
	$m_1$	1290	g	质量, 退卸套
基本额定载荷	$C_r$	800000	N	基本额定动载荷, 径向
计算系数	e	0.34		-
	$Y_1$	1.98		-
	$Y_2$	2.94		-
基本额定载荷	$C_{0r}$	1190000	N	基本额定静载荷, 径向
计算系数	$Y_0$	1.93		-
极限转速	$n_G$	2650	r/min	极限转速
参考转速	$n_B$	1450	r/min	参考速度
尺寸	$d_{1H}$	135	mm	-
	D	225	mm	-
	B	85	mm	-
	a	10	mm	-
	b	14	mm	-
	$D_1$	194.4	mm	-
	$D_{a \max}$	213	mm	-
	d	140	mm	-
	$d_2$	158.9	mm	-
	$d_{2G}$	M150x2		-
	$d_{a \min}$	152	mm	-
	$d_s$	4.8	mm	-
	l	99	mm	-
	$n_s$	9.5	mm	-

FAG 24128-E1-K30 + AH24128图片



参考资料:<http://www.sozhou.com/p/ece2c41f.html>