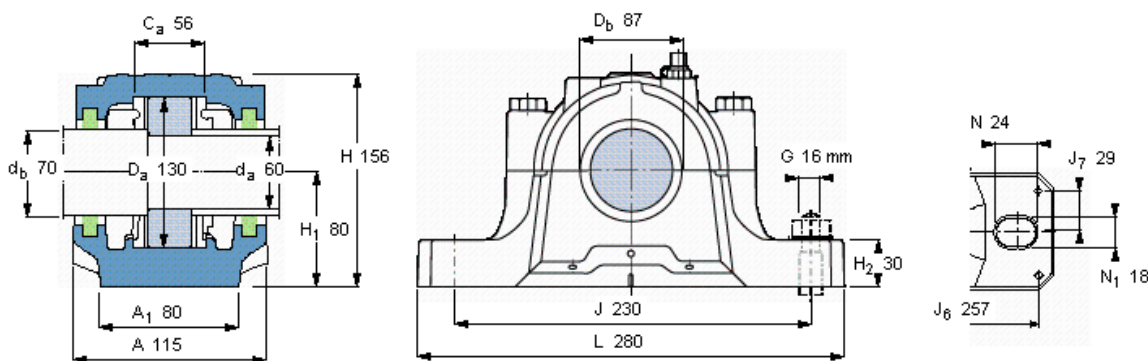


SKF SNL 515-612参数

轴	d_a	60	mm	-
	d_b	70	mm	-
适用的轴承	适用的轴承	1312	-	-
	适用的轴承	2312	-	-
	适用的轴承	21312	-	-
	球面滚子轴承	22312	-	-
	适用的轴承	-	-	-
主要尺寸	A	115	-	-
	L	280	-	-
	H	156	-	-
	H_1	80	-	-
重量	重量	7000	g	-
型号	轴承座	SNL 515-612	-	-

SKF SNL 515-612图片



订货型号

SNL 515-612

仅限轴承座

密封件

-

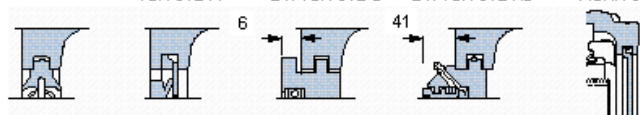
TSN 312 A

2 x TSN 312 S

2 x TSN 312 ND

端盖

ASNH 515-612



适用的SKF轴承和附件

轴承

锁紧螺母

锁紧装置

定位环

1312 ETN9

KM 12

MB 12

2 x FRB 12,5/130

2312

KM 12

MB 12

2 x FRB 5/130

21312 E

KM 12

MB 12

2 x FRB 12,5/130

22312 E

KM 12

MB 12

2 x FRB 5/130

-

-

-

-

有帽螺栓

尺寸 [毫米]

推荐的紧固

扭矩 [Nm]

最大允许负荷 [kN]

F_{120° 80

F_{150° 45

F_{180° 40

适用的固定螺栓

尺寸 [毫米]

推荐的紧固

扭矩 [Nm]

销钉尺寸

径(最大)

中心距离 J_6

中心距离 J_7

M 12x65

80

16

200

8

257

29

断裂负荷, 轴承箱, kN

P_{0° 290

P_{55° 410

P_{90° 250

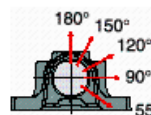
P_{120° 185

P_{150° 160

P_{180° 205

P_a 135

才需要遵守 P_{0° 的限制
础面积不受到支持时,
只有在轴承座的整个基



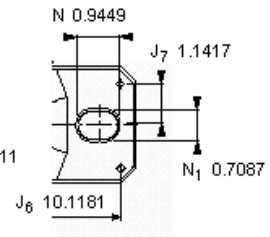
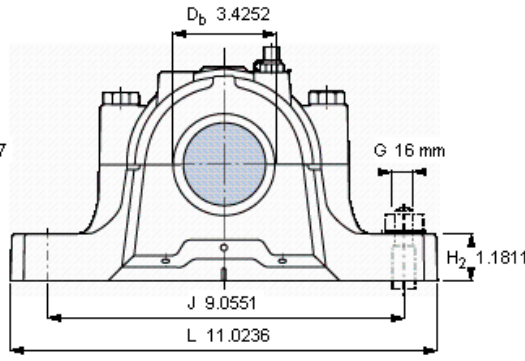
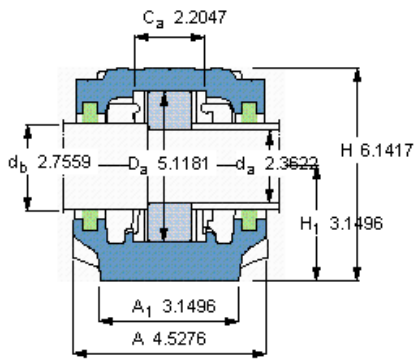
脂量, 公斤

初步填充

重新油脂

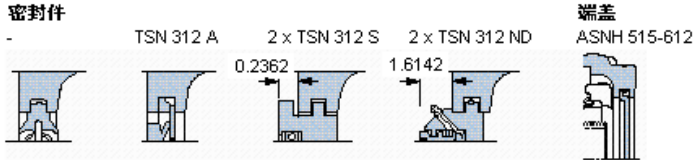
0,23

0,02



订货型号
仅限轴承座
密封件

SNL 515-612



适用的SKF轴承和附件

轴承	锁定螺母	锁紧装置	定位环
1312 ETN9	KM 12	MB 12	2 x FRB 12,5/130
2312	KM 12	MB 12	2 x FRB 5/130
21312 E	KM 12	MB 12	2 x FRB 12,5/130
22312 E	KM 12	MB 12	2 x FRB 5/130
-	-	-	-

有帽螺栓

尺寸 [毫米]	M 12x65
推荐的紧固 扭矩 [Nm]	80
最大允许负荷 [kN]	
F _{120°}	80
F _{150°}	45
F _{180°}	40

适用的固定螺栓

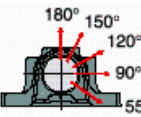
尺寸 [毫米]	16
推荐的紧固 扭矩 [Nm]	200

销钉尺寸

径(最大)	0.315
中心距离 J ₆	10.1181
中心距离 J ₇	1.1417

断裂负荷, 轴承箱, kN

P _{0°}	290
P _{55°}	410
P _{90°}	250
P _{120°}	185
P _{150°}	160
P _{180°}	205
P _a	135



才需要遵守P_{0°}的限制
础面积不受到支持时,
只有在轴承座的整个基

脂量, 公斤

初步填充	0,23
重新油脂	0,02